

Ventilateur à très basse pression Consignes d'installation



Les informations concernant le nombre de ventilateurs, l'emplacement, les exigences en matière de dimension et l'alimentation électrique sont indiquées dans le document AERECO : « VBP - Spécifications d'installation ».

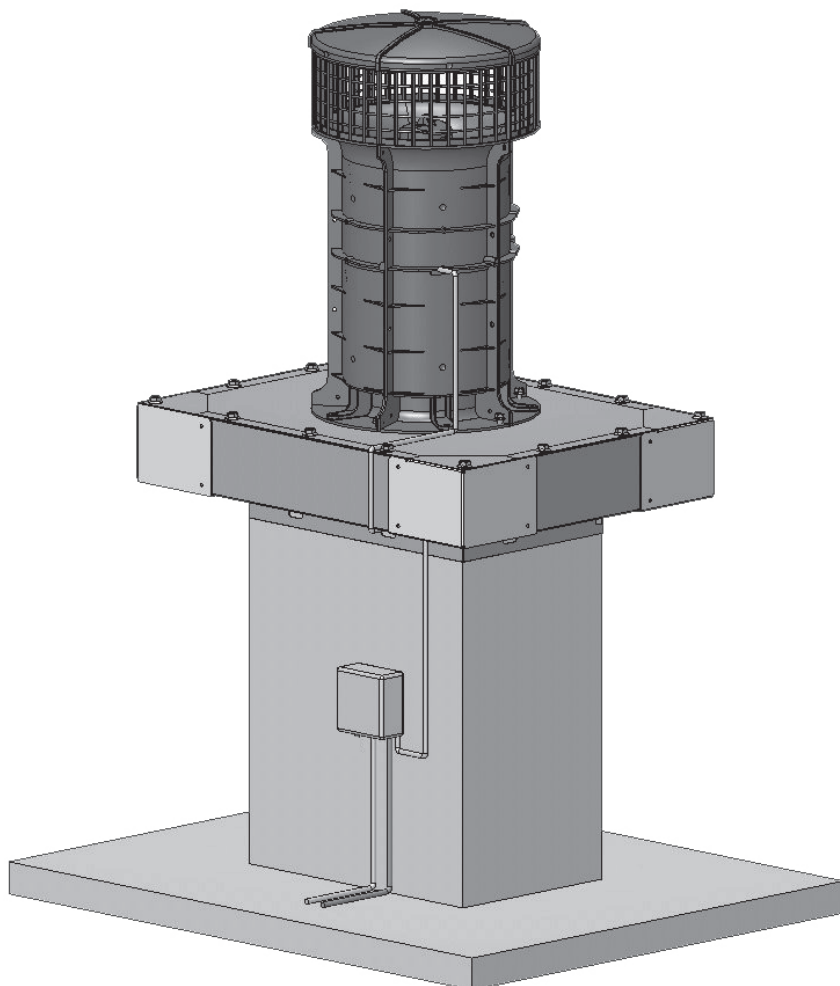
Important :

Seule une alimentation faisant partie de la gamme SIEMENS « Logo MONO 120-230 V c.a. » (voir les références dans ce document) est autorisée et permet de garantir la conformité aux exigences de compatibilité électromagnétique (CEM). Il est également possible d'utiliser des alimentations linéaires de 8 V à 12 V c.c. **L'utilisation d'un autre type d'alimentation peut détruire le ventilateur.**

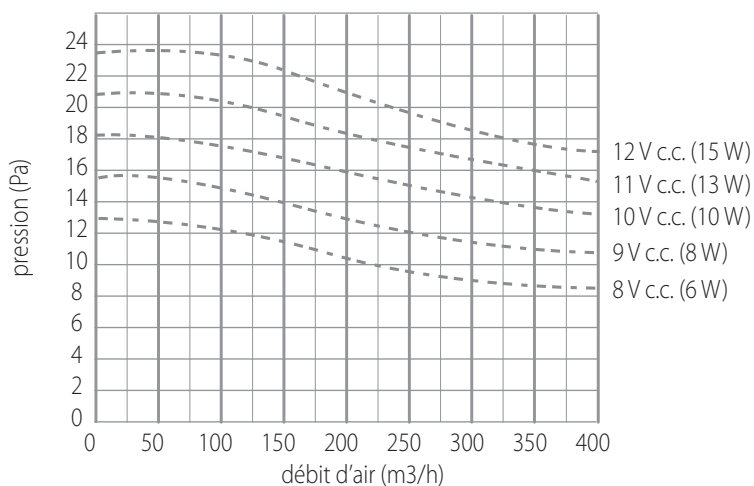
Ce produit n'est pas prévu pour évacuer des gaz de combustion d'un appareil à gaz raccordé. Il ne peut pas être utilisé dans des bâtiments comprenant entre autres des appareils à gaz raccordés.

Application :

- .Assistance de ventilation passive
- .Conduits collectifs ou conduits individuels réunis.
- .Sur des immeubles contenant des logements individuels ou collectifs et sur les immeubles de bureaux.
- .7 niveaux ventilés au maximum.



Caractéristiques techniques



- | | |
|-------------|--------------------------------------|
| .Matière : | PAA 66 35 % GF
Répertorié UL94 V0 |
| . Puissance | 15 W à 300 m ³ /h-12 V |
| . Moteur | Sans balais
(longue durée de vie) |
| .Couleur : | Noir |

VBP est certifié CE lorsqu'il est utilisé avec les composants mentionnés dans ce document.

Préambule - Veuillez lire attentivement

Tous les conduits de ventilation d'une pile de logements doivent être équipés de ventilateurs VBP (voir le document « VBP - Spécifications d'installation »). Les autres composants à installer sont décrits ci-dessous :

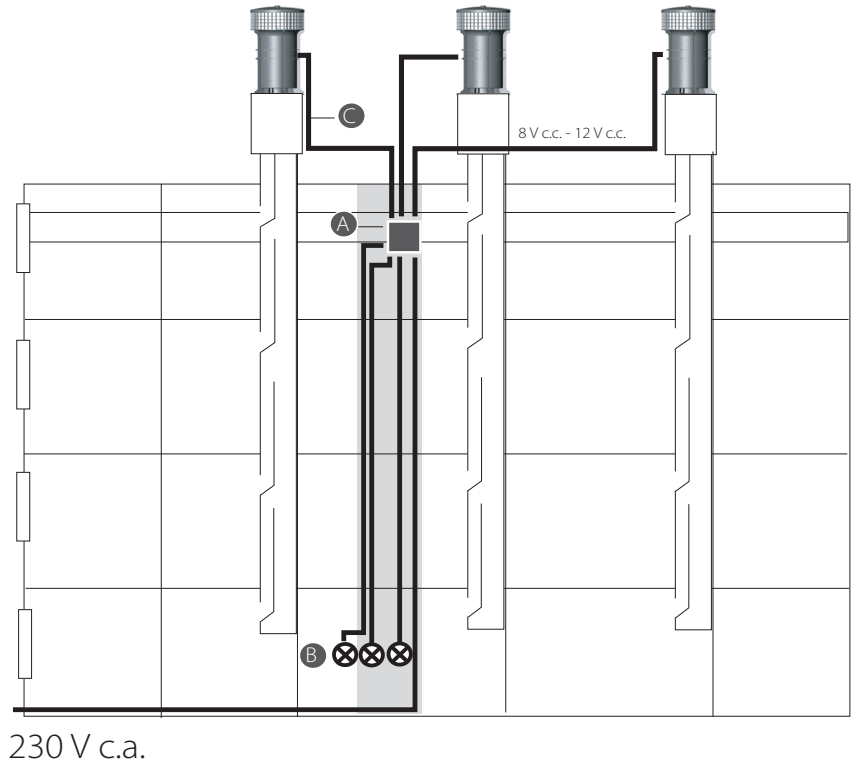
Principaux composants

Outre les ventilateurs, veuillez placer sur chaque pile de logements :

- A** Panneau de commande
- B** Indicateur de fonctionnement
- C** Câbles d'alimentation

Il est considéré que des logements appartiennent à la même pile de logements si :

- tous les logements sont raccordés aux mêmes conduits collectifs ou au même bloc de conduits individuels réunis.
- il n'y a qu'un seul logement par niveau de pile.



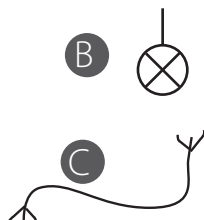
Composants à inclure dans le panneau de commande

A

L'alimentation est choisie en fonction de la courbe sélectionnée (voir la page 1 pour consulter le graphique) :

Disjoncteur	Type : 1P+N CEI 898
Alimentation	Alimentations régulées non linéaires demandées : LOGO ! SIEMENS MONO 120-230 V c.a. . 230 V c.a. - 12 V c.c., 1,9 A réf. : 6EP1321-1SH02 . 230 V c.a. - 12 V c.c., 4,5 A réf. : 6EP1322-1SH02 Des alimentations linéaires sont également possibles (de 8 V c.c. à 12 V c.c.).

Composants externes



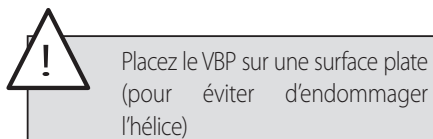
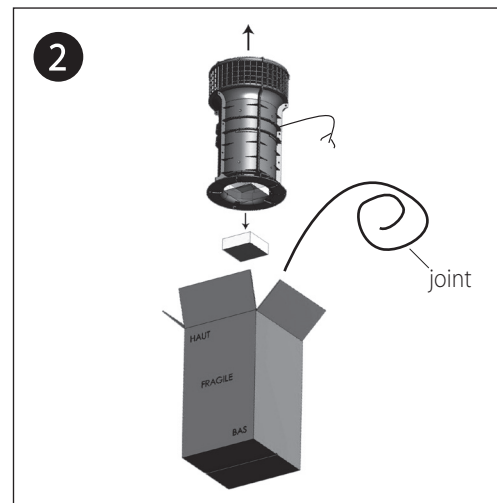
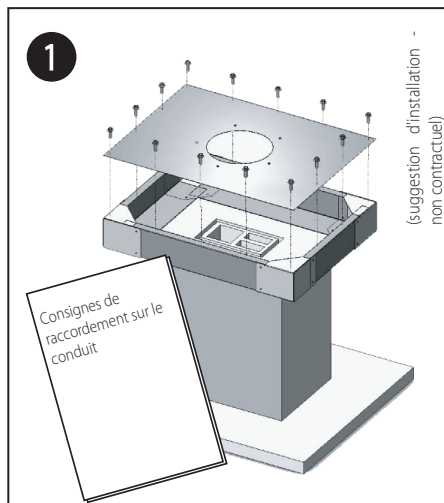
Indicateur de fonctionnement	DEL verte 12 V - 100 mA maximum Durée de vie > 25 000 heures (fonctionnement permanent)
Câble d'alimentation	Longueur inférieure à 40 m : S = 1,5 mm ² Longueur de 40 à 80 m : S = 2,5 mm ²

Installation

Avant toute connexion électrique !

- 1 Fabriquez le boîtier d'adaptation pour le ventilateur VBP sur le conduit de cheminée : un kit d'adaptation spécifique est disponible, ainsi qu'un document de consignes spécifique (consignes de raccordement sur le conduit)

- 2 Retirez le ventilateur VBP et le joint de l'emballage. Retirez le bloc de l'hélice.

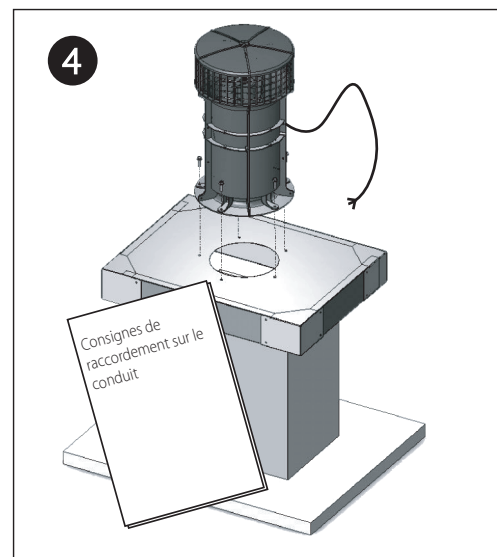
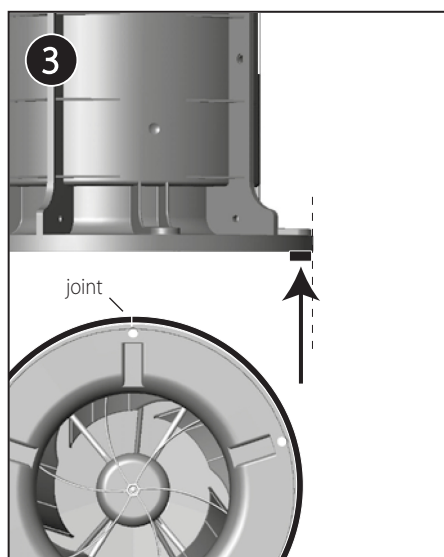


Placez le VBP sur une surface plate (pour éviter d'endommager l'hélice)

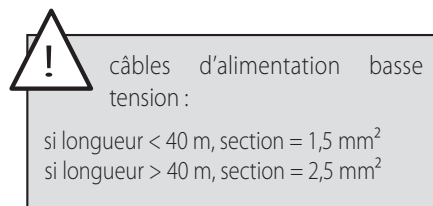
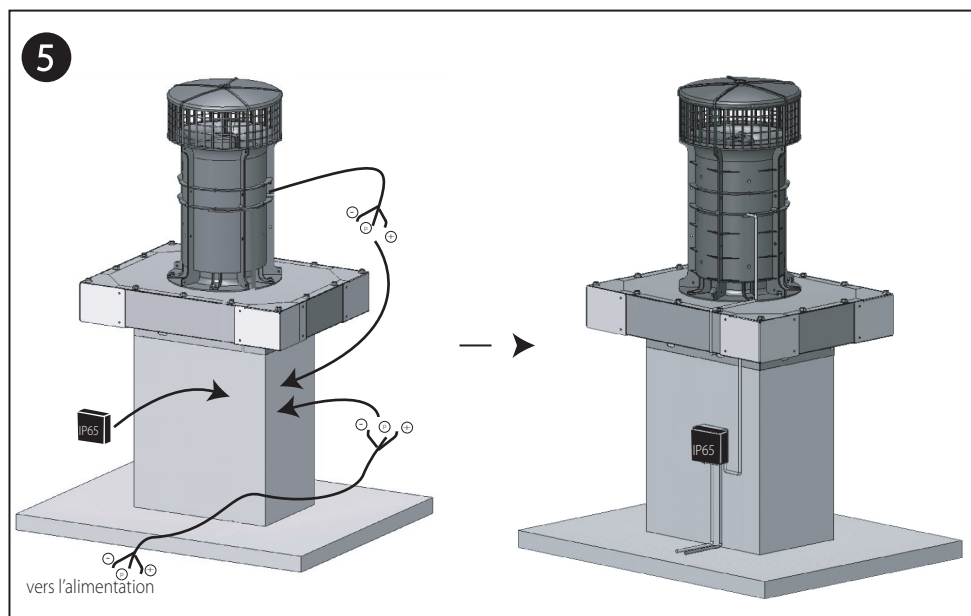
- 3 Collez le joint étanche à l'air fourni en retirant le ruban :

Alignez sur le bord externe et découpez la partie qui dépasse.

- 4 Fixez le ventilateur VBP sur son boîtier d'adaptation en utilisant 5 vis en inox de 8 mm de diamètre au minimum.



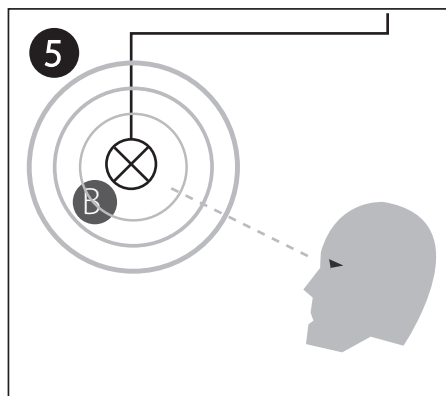
- 5 Connectez le câble du VBP au câble d'alimentation en utilisant un boîtier électrique IP 65.



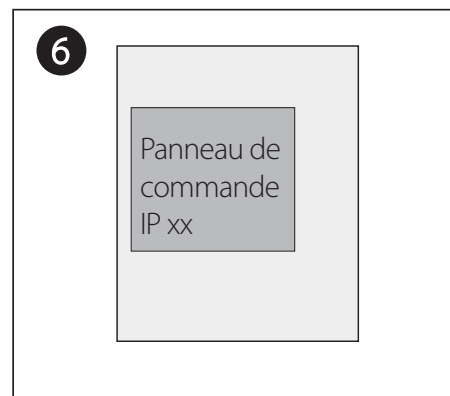
câbles d'alimentation basse tension :

si longueur < 40 m, section = 1,5 mm²
si longueur > 40 m, section = 2,5 mm²

5 Installez les indicateurs de fonctionnement dans un endroit visible pour la personne chargée de la maintenance.



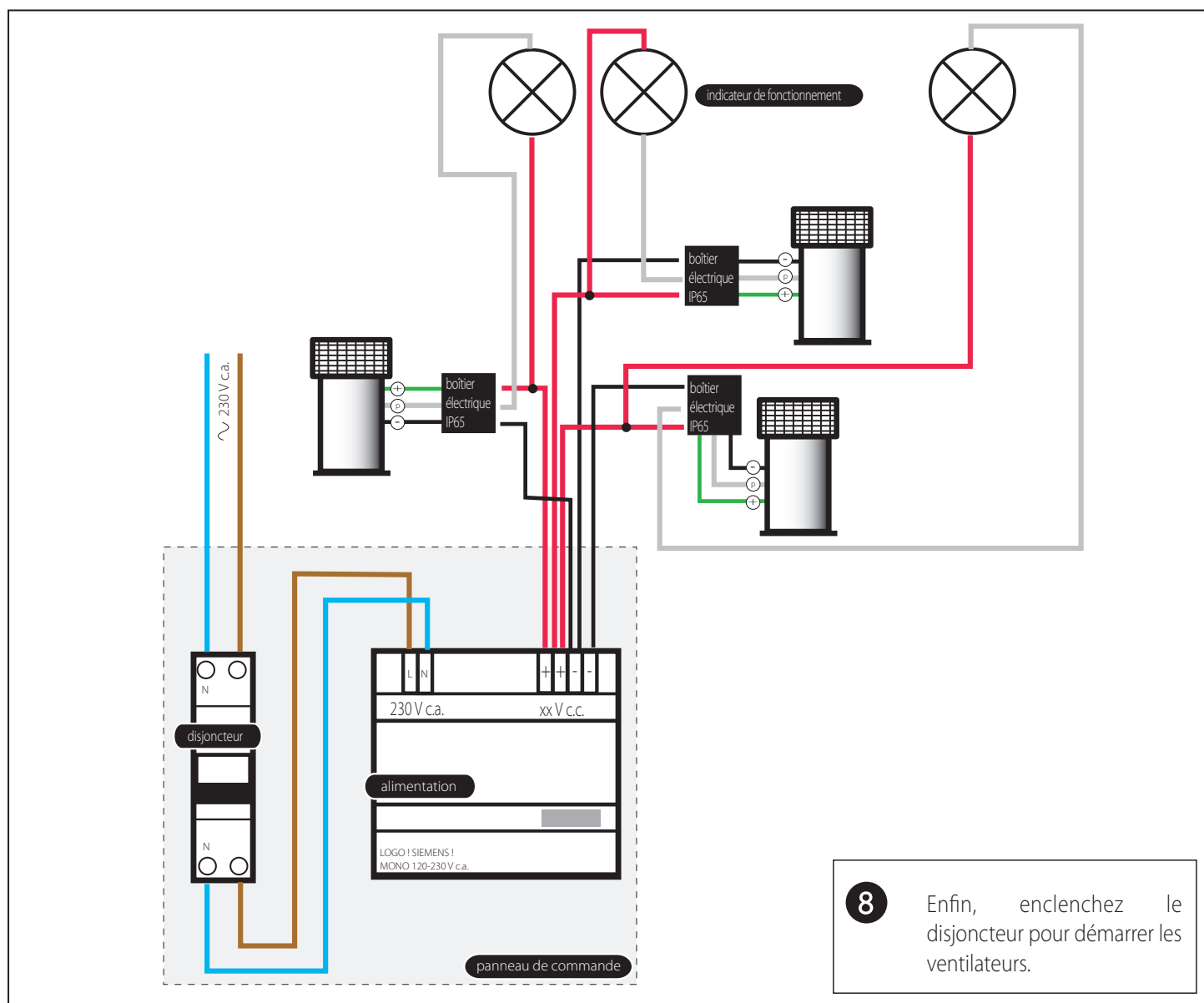
6 Installez le panneau de commande dans un endroit conforme à son indice de protection IP



Connexions

Veillez respecter strictement les règles en matière de connexion électrique : alimentation spécifique et appareil permettant de couper chaque alimentation. Un électricien qualifié doit réaliser cette opération.

7 Connectez les composants externes au panneau de commande en suivant le schéma ci-dessous :



8 Enfin, enclenchez le disjoncteur pour démarrer les ventilateurs.