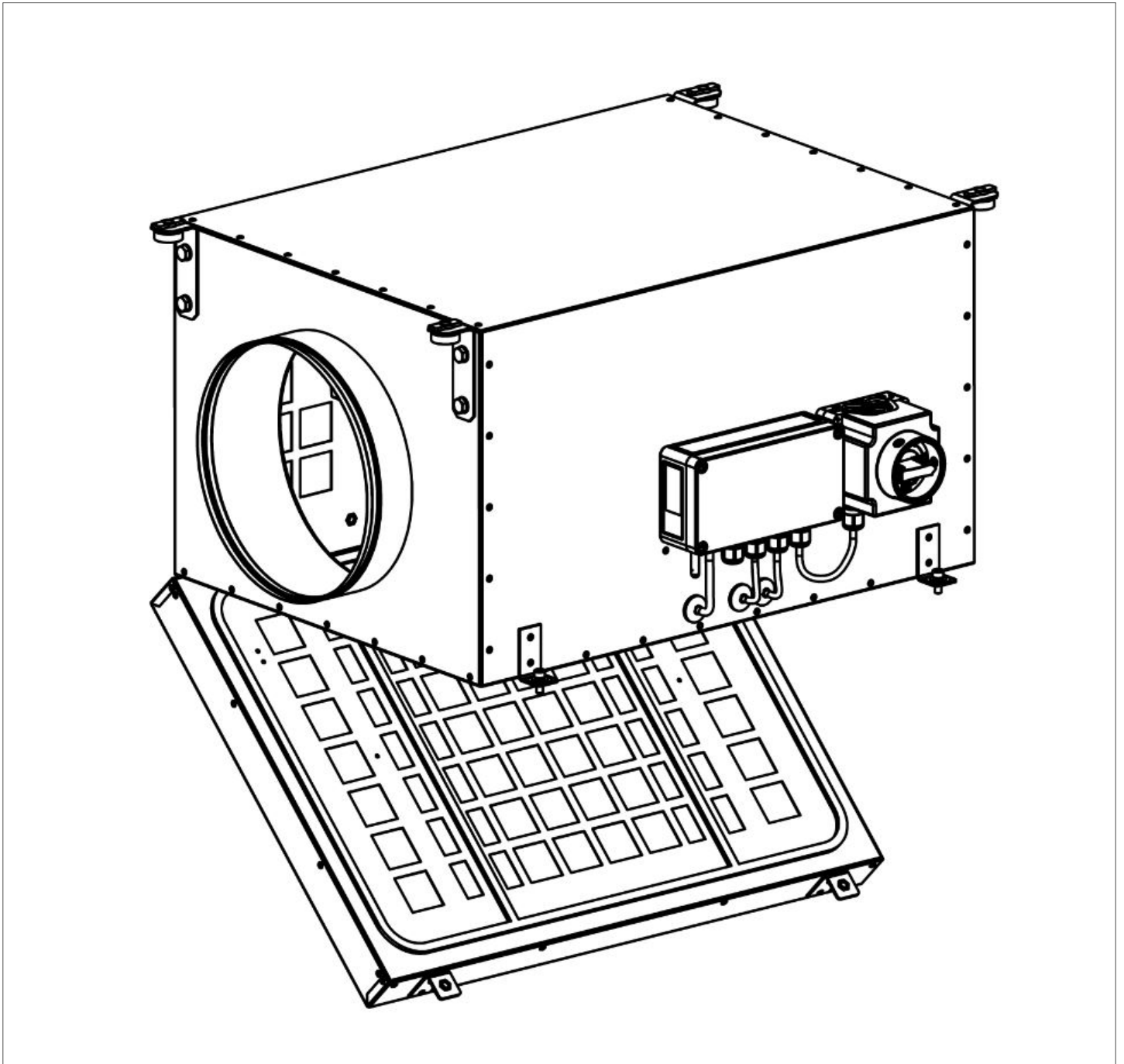


VCZ / RV-A

EC exhaust ventilation unit for attic with constant pressure control
EC - Rohrlüftungsgerät mit Konstantdruckregelung
Unité de ventilation collective - EC pour combles avec régulation de pression



DE

1.	Allgemeine Hinweise	4
1.1.	Geltungsbereich	4
1.2.	Gebrauchshinweise	4
2.	Piktogramme	6
3.	Bestimmungsgemäße Verwendung	6
4.	Sicherheitsbestimmungen	6
5.	Transport, Lagerung	8
6.	Voraussetzungen für die Montage	8
7.	Technische Daten	10
8.	Abmessungen	10
9.	Luftrichtung ändern	12
9.1.	Luftrichtung ändern RV-A10 und RV-A20	12
9.2.	Luftrichtung ändern RV-A30, RV-A40 und RV-A50	14
10.	Montage des Rohrlüftungsgerätes	16
10.1.	Einbaulage und Lage der Regeleinheit	16
10.2.	Montage auf Fundamenten	16
10.3.	Montage mit Gewindestangen	16
11.	Rohranschluss	18
12.	Elektrischer Anschluss	20
13.	Klemmenplan	20
14.	Vorbereitung der Inbetriebnahme	20
15.	Herstellen des Potentialausgleichs	26
16.	Inbetriebnahme und Probelauf	28
17.	Stutzen zur Druckregelung	28
18.	Vorbereitung zum Anpassen der Regelparameter	28
19.	Schemazeichnung der Druckregelung	28
20.	Funktion der Druckregelung	30
21.	Druckniveau Sollwertvorgabe	30
22.	Anzeigeelemente der Druckregelung	32
23.	Problembehandlung	32
24.	Optionen	34
24.1.	Kalibrierung	34
24.2.	Absenkbetrieb	34
24.3.	Hallsignalauswertung, Drehzahlsignal	36
24.4.	Drucksignal	36
24.5.	Ausgabe Fehlermeldungen	36
24.6.	Externer Sollwerteingang	36
24.7.	Externe Freigabe	36
25.	Wartung und Instandhaltung	38
25.1.	Wartung	38
25.2.	Reinigung	38
26.	Hersteller- und Montagenachweis	40
27.	EG-Konformitätserklärung	42

EN		FR	
1.	General remarks	1.	Remarques générales
1.1.	Scope	1.1.	Champ d'application
1.2.	Utilisation	1.2.	Mode d'emploi
2.	Pictograms	2.	Pictogrammes
3.	Fields of application	3.	Champs d'application
4.	Safety instructions	4.	Consignes de sécurité
5.	Transport, storage	5.	Transport, stockage
6.	Installation	6.	Conditions de montage
7.	Technical data	7.	Données techniques
8.	Dimensions	8.	Dimensions
9.	Changing the direction of the airflow	9.	Modifier la direction de l'air
9.1.	Changing the direction of the airflow for VCZ0 and VCZ1	9.1.	Modifier la direction de l'air pour le VCZ0 et le VCZ1
9.2.	Changing the direction of the airflow for VCZ2, VCZ3 and VCZ4	9.2.	Modifier la direction de l'air pour le VCZ2, VCZ3 et VCZ4
10.	Installing the exhaust ventilation unit for attic	10.	Montage de l'unité de ventilation en comble
10.1.	Installation position and position of the control unit	10.1.	Position de montage et position de l'unité de régulation
10.2.	Installation on foundations	10.2.	Montage au sol
10.3.	Installation on studs	10.3.	Montage avec des tiges filetées
11.	Connecting the ducts	11.	Raccord des conduits
12.	Electrical connection	12.	Raccordement électrique
13.	Diagram of the terminals	13.	Schéma des bornes
14.	Preparation for commissioning	14.	Préparation de la mise en service
15.	Installation of equipotential Bonding	15.	Installation de liaison équipotentielle
16.	Commissioning and testing	16.	Mise en service et test
17.	Pipe couplings for the pressure control unit	17.	Raccords du tuyau pour la régulation de pression
18.	Preparations for adjustment of the regulator parameters	18.	Préparations au réglage des paramètres du régulateur
19.	Schematic diagram of the pressure control unit	19.	Schéma de principe du régulateur de pression
20.	Function of the pressure control unit	20.	Fonction du régulateur de pression
21.	Pressure level Setpoint	21.	Niveau de pression Valeur de consigne
22.	Pressure control unit display elements	22.	Éléments d'affichage du régulateur de pression
23.	Solving problems	23.	Résolution des problèmes
24.	Options	24.	Options
24.1.	Calibration	24.1.	Étalonnage
24.2.	Reduced speed	24.2.	Régime réduit
24.3.	Evaluation of the signal from the Hall effect sensor, speed of rotation signal	24.3.	Évaluation du signal du capteur à effet Hall, signal de la vitesse de rotation
24.4.	Pressure signal	24.4.	Signal de pression
24.5.	Transmission of error messages	24.5.	Émission de messages d'erreur
24.6.	External setpoint input	24.6.	Entrée externe de la valeur de consigne
24.7.	External triggering	24.7.	Déclenchement externe
25.	Maintenance and servicing	25.	Entretien
25.1.	Maintenance	25.1.	Entretien
25.2.	Cleaning	25.2.	Nettoyage
26.	Certificate of manufacture and installation	26.	Justificatif de fabrication et de montage
27.	EC compliance declaration	27.	Déclaration de conformité CE

DE

1. ALLGEMEINE HINWEISE

1.1. GELTUNGSBEREICH

Diese Betriebsanleitung gilt nur für den beschriebenen Artikel und keinesfalls für die komplette Anlage. In Schemen sowie im Text werden ggf. Beziehungen zu anderen Komponenten von Anlagen dargestellt. Dies geschieht jedoch nur zur Verdeutlichung des Gesamtzusammenhanges. Weitere Anleitungen sowie die Montageanleitungen der Hersteller anderer Geräte sind unbedingt zu beachten.

Zur bestimmungsgemäßen Verwendung gilt auch die Einhaltung der in dieser Betriebsanleitung beschriebenen Vorgehensweisen bei Montage, Betrieb und Instandhaltung. Bitte lesen Sie die Betriebsanleitung vollständig, ehe Sie den Arbeiten beginnen. Umbauten und Änderungen sind nur nach unserer schriftlichen Genehmigung zulässig.

1.2. GEBRAUCHSHINWEISE

Änderungen der Konstruktion sowie der technischen Daten behalten wir uns vor. Diese werden auch ohne vorherige Ankündigung wirksam. Aus den Textangaben, Abbildungen sowie den Zeichnungen können deshalb keine Ansprüche abgeleitet werden. Irrtümer sind vorbehalten. Bewahren Sie diese Betriebsanleitung für den späteren Gebrauch sorgfältig auf.

Neben den Bestimmungen dieser Betriebsanleitung sind weitere geltende Regeln zu beachten. Dies gilt insbesondere für Regeln zur Unfallverhütung, anerkannte fachtechnische Regeln sowie sicherheitstechnische Regeln (DIN, VDI, VDE etc.).

Alle Rechte an den Publikationen behalten wir uns vor.

Die Benutzung der Bilder in dieser Anleitung darf nur mit ausdrücklicher schriftlicher Genehmigung der Aereco GmbH und der in dieser Anleitung genannten Firmen erfolgen. Aus drucktechnischen Gründen können leichte Farbabweichungen auftreten. Technische Änderungen vorbehalten.

EN

1. GENERAL REMARKS

1.1. SCOPE

These instructions apply to the product described only and in no case to the ventilation installation as a whole. Any association of the ventilation unit with other components in the diagrams or in the text of the manual is for the sole purpose of clarifying the general context. It is essential to install the other components of the installation as explained in their respective installation manuals.

For intended use, it is essential to follow the installation, operating, and maintenance procedures described in this instruction manual. Please read the whole manual before starting work. Transformations and modifications of the product are allowed only after our written authorization has been granted.

1.2. UTILISATION

We reserve the right to make changes to the construction and to the technical data of the ventilation unit. Such changes shall take effect without notice. No claims shall be allowed on the ground of errors in the texts, illustrations, and drawings. For this reason, we recommend keeping this instruction manual in a safe place for possible later use.

In addition to the indications given in this installation manual, any other regulations in force must also be taken into account. This applies in particular to accident prevention rules, common technical rules, and safety rules (DIN, VDI, VDE, etc.).

We reserve all publication rights.

Whilst every effort has been reasonably made to ensure the accuracy of the information contained in this document, errors can occasionally occur. Aereco is not responsible for any reliance upon such information, any omissions or any subsequent loss or damage. Aereco reserves the right to amend, update or withdraw any information in this document without prior notice. All images and content in this document are a copyright of their owners and must not be reproduced without their express permission.

FR

1. REMARQUES GÉNÉRALES

1.1. CHAMP D'APPLICATION

Cette notice d'instructions ne s'applique qu'au produit décrit et dans aucun cas à la globalité de l'installation de ventilation. L'association de l'unité de ventilation avec d'autres composants figure éventuellement sur des schémas ou dans le texte de la notice, cela uniquement dans le but de clarifier le contexte général. Il est impératif de respecter les notices de montage des autres composants de l'installation.

Pour un usage normal, il est impératif de respecter la procédure de montage, de fonctionnement et de maintenance décrite dans cette notice d'instructions. Veuillez lire l'intégralité de la notice avant le commencement des travaux. Toutes transformations et modifications du produit ne sont autorisées qu'après avoir obtenu notre autorisation écrite.

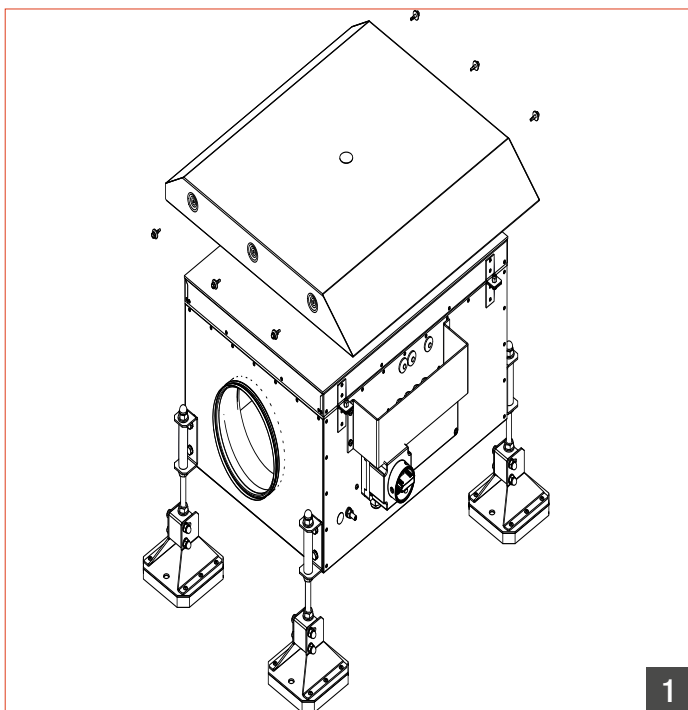
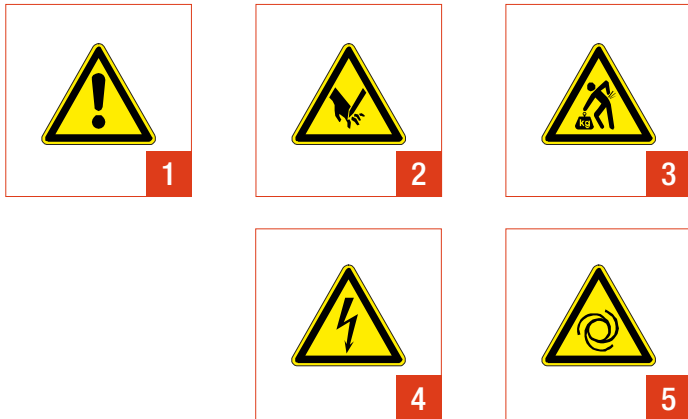
1.2. MODE D'EMPLOI

Nous nous réservons le droit d'effectuer des modifications portant sur la construction et sur les données techniques de l'unité de ventilation. Ces dernières prendront effet sans préavis. Les textes, illustrations et plans ne pourront faire l'objet d'aucune revendication en cas d'erreurs. C'est la raison pour laquelle nous conseillons de conserver soigneusement cette notice d'instructions pour une utilisation ultérieure.

Outre les dispositions de cette notice de montage, il est également nécessaire de tenir compte des autres réglementations en vigueur. Cela s'applique notamment aux règles en matière de prévention des accidents, aux règles techniques reconnues ainsi qu'aux règles de sécurité (DIN, VDI, VDE etc.).

Nous nous réservons tous les droits liés aux publications.

Malgré tous nos efforts pour assurer la fiabilité des données, des erreurs peuvent occasionnellement s'être glissées dans ce document à notre insu. Aereco ne pourrait être tenu responsable de la non fiabilité des informations communiquées, omissions ou informations manquantes pour justifier toute dégradation sur l'appareil. Aereco se réserve le droit de modifier, mettre à jour ou retirer toute information dans ce document sans préavis. Toutes les images et le contenu de ce document sont la propriété de leurs auteurs et ne peuvent être reproduits sans les avoir expressément demandées.



DE

2. PIKTOGRAMME

- 1** Achtung! Gefahr einer Beschädigung / niedrigen Effizienz / verkürzte Lebensdauer des Lüftungsgerätes
- 2** Verletzungsgefahr
- 3** Transport des Lüftungsgerätes
- 4** Gefahr von Stromschlägen
- 5** Gefahr vor ungewollter Wiedereinschaltung des Lüftungsgerätes

3. BESTIMMUNGSGEMÄSSE VERWENDUNG

Rohrlüftungsgeräte sind für den Einsatz in Lüftungsanlagen konzipiert. Sie dürfen nur in Lüftungsanlagen mit normaler Luft (geringer Staubgehalt) bis 40 °C Lufttemperatur betrieben werden.

Der Betrieb in Lüftungsanlagen mit explosiven Medien gemäß 2014/34/EU ist nicht zulässig. Die Maschine ist nicht geeignet, Materialien zu verarbeiten, aus denen explosionsgefährliche Medien entstehen können.

Die Aufstellung ist nur innerhalb von Gebäuden zulässig. Ausnahmen bilden Lüftungsgeräte, welche ausdrücklich für den Außenbereich konzipiert worden sind und die entsprechenden Merkmale dafür aufweisen (z.B. Regenhaube). Siehe Abbildung **1**

4. SICHERHEITSBESTIMMUNGEN

Rohrlüftungsgeräte sind keine gebrauchsfertigen Produkte und dürfen erst betrieben werden, wenn sie in lufttechnische Anlagen eingebaut sind oder ihre Sicherheit durch Berührungsschutzgitter entsprechend DIN EN ISO 13857 oder sonstige bauliche Anlagen sichergestellt ist.

Die Montage, elektrische Installation und Instandsetzung darf nur von ausgebildetem Fachpersonal vorgenommen werden. Betreiben Sie das Rohrlüftungsgerät nur in den auf dem Typenschild bzw. den technischen Daten angegebenen Bereichen.

Verwenden Sie das Rohrlüftungsgerät nur bestimmungsgemäß. Planer, Anlagenerrichter oder Betreiber sind für die ordnungsgemäße und sichere Montage und den sicheren Betrieb verantwortlich. Sicherheitsbauteile, z.B. Schutzgitter, dürfen nicht umgangen oder außer Funktion gesetzt werden.



Vorsicht! Das Gerät ist zu einem großen Teil aus Blech gefertigt und weist produktionsbedingt scharfkantige Bauteile auf. **Bei der Montage kann der Kontakt mit diesen Bauteilen zu Verletzungen führen.** Monteure sollten daher stets Schutzhandschuhe bei den Arbeiten am Gerät tragen.



Gefahr! Arbeiten am Gerät dürfen nicht während eines Gewitters stattfinden (Außenaufstellung). Berühren Sie das Gerät erst fünf Minuten nach allpoligem Abschalten der Spannung.



Vor Öffnen des Gerätes ist dieses Spannungslos zu schalten und das Auslaufen des Lüftungsgerätes abzuwarten.



Der Blitzschutz ist bauseitig nach VDE 0185-1 bis 4 sicherzustellen! (Außenaufstellung)

EN

2. PICTOGRAMS

- 1** Attention! Risks of appliance damage and bad efficiency and longevity of the appliance
- 2** Risk of injury
- 3** Appliance haulage
- 4** Risk of electric shock
- 5** Risk of accidental restart

3. FIELDS OF APPLICATION

Exhaust ventilation units for attic are designed for use in ventilation installations. They must be used in conventional air ventilation installations (low dust content) at an air temperature not exceeding 40°C. Installation is authorized only inside buildings.

Operation in contact with installations containing explosive substances is not allowed.

Solely VCZ \ RV-A exhaust ventilation units for attic with an installed raincover are approved for outdoor use. see picture **1**

4. SAFETY INSTRUCTIONS

Exhaust ventilation units for attic are not ready-to-use products, and can be operated only after being installed in ventilation installations or after their safety has been ensured by a protective grille as per standard DIN EN ISO 13857 or other type of regulation installation.

Only trained and qualified personnel can perform the installation, wiring, and maintenance. Operate the ventilation unit within the range of use defined on the data plate or the technical data page.

Use the ventilation unit in conformity with its field of application. The authors of the project, installers, and users are responsible for the conformity of the installation and for its proper operation. The safety components, e.g. the protective grilles, must not be short-circuited or rendered inoperative.



Caution! The appliance is made mainly of sheet metal and includes parts having sharp edges. **During installation, contact with these parts may cause injuries.** For this reason, the installers must always wear protective gloves when they work on the appliance.



Danger! Work on the device must not take place during a thunderstorm. Wait five minutes after disconnecting the voltage at all poles before touching the device.



Before opening the unit, switch off the power and wait for the fan to run out.



Lightning protection is to be installed on site according to VDE 0185-1 to 4*! (outdoor use)

FR

2. PICTOGRAMMES

- 1** Attention! Risque de dégradation de l'appareil et de mauvaises efficacité et longévité de l'appareil
- 2** Risque de blessure
- 3** Transport du ventilateur
- 4** Risque de choc électrique
- 5** Risques dus à leur mise en marche involontaire

3. CHAMPS D'APPLICATION

Les unités de ventilation pour combles sont conçues pour être utilisées dans les installations de ventilation. Elles doivent fonctionner dans des installations de ventilation d'air classiques (faible teneur en poussière) pour une température d'air de 40°C maximum. L'installation de l'unité de ventilation n'est pas autorisée en extérieur.

Le fonctionnement en contact avec des installations contenant des substances explosives n'est pas autorisé.

Seuls les unités de ventilation VCZ \ RV-A équipées du kit pare-pluie prévu à cet effet peuvent être installés en extérieur. voir image **1**

4. CONSIGNES DE SÉCURITÉ

Les unités de ventilation pour combles ne sont pas des produits prêts à l'emploi et ne peuvent fonctionner qu'après avoir été montés dans des installations de ventilation ou après que leur sécurité ait été assurée par une grille de protection selon la norme DIN EN ISO 13857 ou d'autres types d'installations réglementaires.

Seul un personnel qualifié et formé peut se charger du montage, de l'installation électrique et de l'entretien. Faites fonctionner l'unité de ventilation seulement dans le domaine d'emploi défini sur la plaque signalétique ou dans les données techniques.

Utilisez l'unité de ventilation conformément à son champ d'application. Les auteurs du projet, les installateurs ou les utilisateurs sont responsables de la conformité de l'installation et de son bon fonctionnement. Les composants de sécurité, p. ex. les grilles de protection, ne doivent pas être court-circuités ou mis hors service.



Prudence! L'appareil est principalement constitué de tôle et présente des éléments de construction à arêtes vives. **Lors du montage, le contact avec ces éléments de construction peut provoquer des blessures.** C'est la raison pour laquelle les installateurs doivent toujours porter des gants de protection lorsqu'ils travaillent sur l'appareil.



Danger! Les travaux sur l'appareil ne doivent pas être effectués pendant un orage. Ne pas toucher l'appareil pendant 5 minutes après avoir débranché tous les pôles.



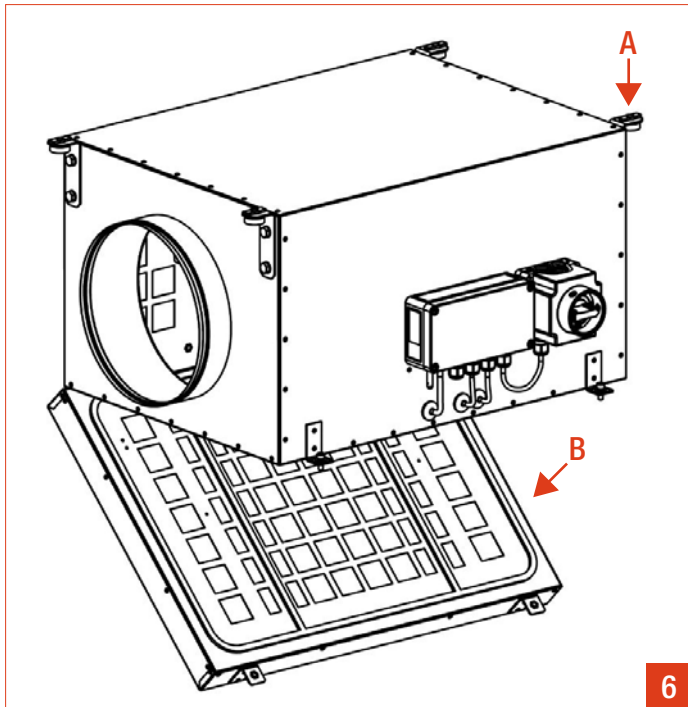
Avant d'ouvrir l'appareil, couper le courant et attendre que le ventilateur s'arrête complètement.



La protection contre la foudre doit être installée sur site conformément à VDE 0185-1 à 4*! (extérieur)

* for Germany. Other countries: please refer to your local regulation and standards.

* pour l'Allemagne. Autres pays : se référer aux réglementations et normes en vigueur.



DE

5. TRANSPORT, LAGERUNG



Rohrlüftungsgeräte sind ab Werk für die jeweils vereinbarte Transportart verpackt. Transportieren Sie die Lüftungsgeräte nur originalverpackt auf den dafür vorgesehenen Transportvorrichtungen mit geeigneten Hebezeugen. Bei Transport von Hand beachten Sie die zumutbaren menschlichen Hebe- und Tragekräfte. Die Gewichte der Lüftungsgeräte entnehmen Sie bitte den technischen Daten. Vermeiden Sie unbedingt Schläge und Stöße. Achten Sie auf evtl. Beschädigung der Verpackung oder des Lüftungsgerätes. Eventuelle Transportschäden sind sofort beim Frachtführer anzuzeigen.

Lagern Sie das Rohrlüftungsgerät trocken und wettergeschützt bis zur endgültigen Montage. Vermeiden Sie extreme Hitze- oder Kälteeinwirkung.

6. VORAUSSETZUNGEN FÜR DIE MONTAGE

Siehe Diagramme **6**

A Konsole für Deckenmontage

B Deckel für Revision abklappbar

Rohrlüftungsgeräte sind für die Montage auf einem standsicheren Fundament oder an tragfähigen Abhängekonsolen vorgesehen. Standsicherheit bzw. Tragfähigkeit dieser Konstruktionen sind bauseits zu gewährleisten. Der luftdichte Anschluss von Lüftungsleitungen an das Rohrlüftungsgerät ist durch den Anlagenerrichter sicherzustellen. Bei der Aufstellung auf Fundamenten wird als Geräteunterlage die Verwendung von schwingungs isolierten Materialien empfohlen.

Achten Sie bei der Aufstellung des Lüftungsgerätes auf einen ausreichenden Revisionsabstand von mindestens einem Meter.

EN

5. TRANSPORT, STORAGE



Exhaust ventilation units for attic are packed in the plant according to the type of transport used. Using lifting equipment designed for this purpose, transport the ventilation units in their original packaging and place them suitably on the means of transport. For manual transport, allow for the total weight when lifting and carrying the ventilation unit. You will find the weights of the ventilation units in the technical data pages of this manual. Avoid jolts and shocks. Watch out for possible damage of the packaging or of the ventilation unit. If there is damage that may be due to transport, the carrier must be so informed immediately.

Store the ventilation unit in a dry place sheltered from the elements until it is permanently installed. Avoid extreme temperature variations.

6. INSTALLATION

See diagram **6**

A Bracket for installation on ceiling

B Cover can be opened for maintenance

Exhaust ventilation units for attic are designed for an installation in attics, on the floor, on the wall or fixed to a beam. The installer must make sure of the stability or of the bearing capacity of these structures. The builder of the installation must see to it that the junction of the ventilation duct to the base of the ventilation unit is perfectly airtight. If the ventilation unit is installed on foundations, we recommend using vibration-damping materials as supports.

Make sure that around the unit is a sufficient clearance for revision of at least one meter.

FR

5. TRANSPORT, STOCKAGE



Les unités de ventilation pour combles sont emballées en usine en fonction du type de transport utilisé. À l'aide des engins de levage prévus à cet effet, transportez les unités de ventilation dans leur emballage original et placez-les de façon adéquate sur les moyens de transport. En cas de transport manuel, tenez compte du poids total pour lever et porter le ventilateur. Vous trouverez le poids des unités de ventilation dans les données techniques de cette notice. Évitez impérativement les coups et les chocs. Soyez attentif à un éventuel endommagement de l'emballage ou de l'unité de ventilation. En cas d'éventuels dommages dus au transport, immédiatement en informer le transporteur.

Stockez l'unité de ventilation au sec et à l'abri des intempéries jusqu'à son montage définitif. Évitez les variations de température extrêmes.

6. CONDITIONS DE MONTAGE

Voir schéma **6**

A Console pour montage au plafond

B Couverture repliable pour la révision

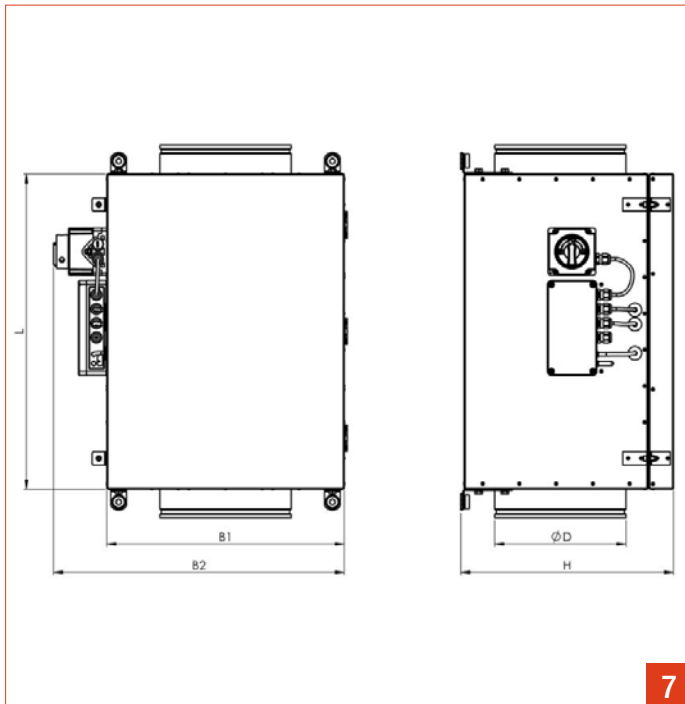
Les unités de ventilation pour combles sont prévues pour une installation dans les combles sous les toits, au sol, au mur ou fixés à une poutre. La stabilité ou la portance de ces constructions doivent être garanties par l'installateur. L'installateur doit également veiller à ce que le raccord des conduits de ventilation à l'unité de ventilation soit bien hermétique. En cas d'installation au sol, nous recommandons d'utiliser comme supports des plots antivibratoires.

Assurez-vous qu'un espace libre d'au moins un mètre est suffisant autour de l'appareil.

DE

7. TECHNISCHE DATEN

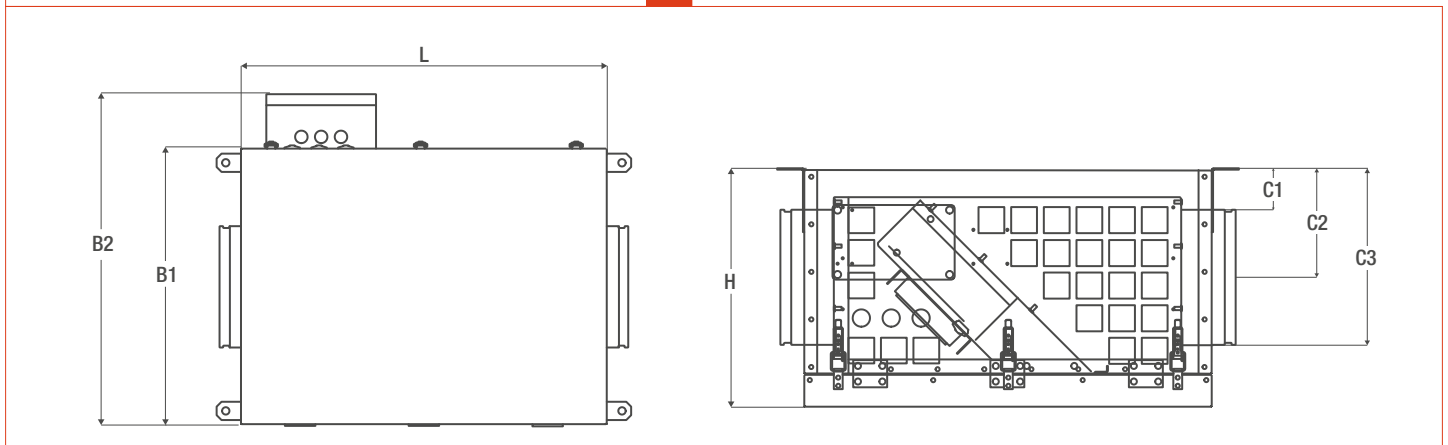
Baugröße	RV-A10	RV-A20	RV-A30	RV-A40	RV-A50
Volumenstrom max. [m ³ /h]	530	820	1500	2100	3500
Druckerhöhung [Pa]	130	130	130	130	130
Max. Drehzahl [1/min]	3500	3440	1600	2190	1760
Nennspannung [V, 50 Hz]	230	230	230	230	230
Nennstrom [A]	0,82	1,40	1,23	2,00	2,20
max. Leistungsaufnahme [Watt]	87	168	157	445	510
Gewicht [kg]	22	24	32	37	64
max. Lufttemperatur [°C]	40	40	40	40	40
Max. Schalldruckpegel in 3m [dB(A)]	37	37	32	33	41
Schallleistungspegel Druckseite [dB(A)]	79	68	78	66	71
Schallleistungspegel Saugseite [dB(A)]	75	64	79	75	73
Schutzart des Lüftungsgeräts	IP 54	IP 54	IP 54	IP 54	IP 54
Motorschutz	intern	intern	intern	intern	intern



8. ABMESSUNGEN

 Siehe Diagramme **7**

	RV-A10	RV-A20	RV-A30	RV-A40	RV-A50
ØD [mm]	200	250	355	400	500
H [mm]	350	400	550	655	741
L [mm]	600	600	600	600	800
B1 [mm]	455	455	545	545	740
B2 [mm]	554	554	644	644	843
C1 [mm]	60,5	60,5	83	110,5	122,5
C2 [mm]	160,5	185,5	260,5	310,5	372,5
C3 [mm]	260,5	310,5	438	510,5	622,5



EN

7. TECHNICAL DATA

Models	VCZ 0	VCZ 1	VCZ 2	VCZ 3	VCZ 4
Max. airflow [m ³ /h]	530	820	1500	2100	3500
Increase of pressure [Pa]	130	130	130	130	130
Max. speed [1/min]	3500	3440	1600	2190	1760
Rated voltage [V, 50Hz]	230	230	230	230	230
Rated current [A]	0,82	1,40	1,23	2,00	2,20
Max. power consumption [Watt]	87	168	157	445	510
Weight [kg]	22	24	32	37	64
Max. air temperature [°C]	40	40	40	40	40
Max. acoustic pressure level in 3m [dB(A)]	37	37	32	33	34
Outlet sound power level [dB(A)]	79	68	78	66	71
Inlet sound power level [dB(A)]	75	64	79	75	73
Ingress protection of the motor	IP 54	IP 54	IP 54	IP 54	IP 54
Protection of the ventilation unit	internal	internal	internal	internal	internal

8. DIMENSIONS

See diagram **7**

	VCZ 0	VCZ 1	VCZ 2	VCZ 3	VCZ 4
øD [mm]	200	250	355	400	500
H [mm]	350	400	550	655	741
L [mm]	600	600	600	600	800
B1 [mm]	455	455	545	545	740
B2 [mm]	554	554	644	644	843
C1 [mm]	60,5	60,5	83	110,5	122,5
C2 [mm]	160,5	185,5	260,5	310,5	372,5
C3 [mm]	260,5	310,5	438	510,5	622,5

FR

7. DONNÉES TECHNIQUES

Modèles	VCZ 0	VCZ 1	VCZ 2	VCZ 3	VCZ 4
Débit volumique max. [m ³ /h]	530	820	1500	2100	3500
Augmentation de pression [Pa]	130	130	130	130	130
Vitesse max. [1/min]	3500	3440	1600	2190	1760
Tension nominale [V, 50 Hz]	230	230	230	230	230
Courant nominal [A]	0,82	1,40	1,23	2,00	2,20
Puissance max. absorbée [Watt]	87	168	157	445	510
Poids [kg]	22	24	32	37	64
Température max. de l'air [°C]	40	40	40	40	40
Niveau max. de pression acoustique à 3 m [dB(A)]	37	37	32	33	34
Niveau de puissance acoustique au rejet [dB(A)]	79	68	78	66	71
Niveau de puissance acoustique à l'aspiration [dB(A)]	75	64	79	75	73
Type de protection du moteur	IP 54	IP 54	IP 54	IP 54	IP 54
Protection du moteur	interne	interne	interne	interne	interne

8. DIMENSIONS

Voir schéma **7**

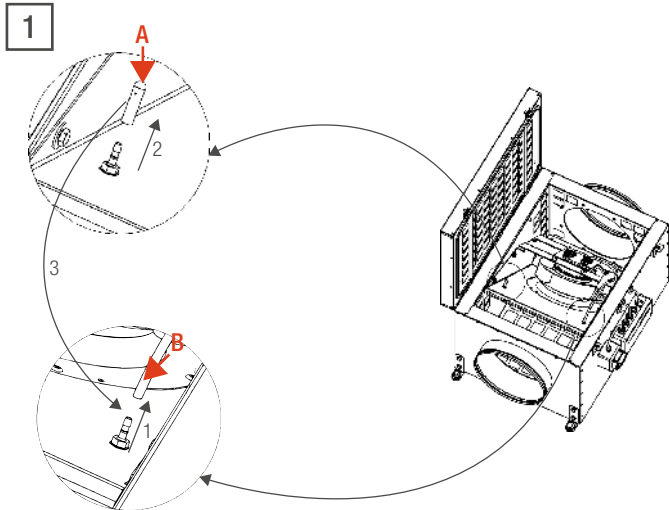
	VCZ 0	VCZ 1	VCZ 2	VCZ 3	VCZ 4
øD [mm]	200	250	355	400	500
H [mm]	350	400	550	655	741
L [mm]	600	600	600	600	800
B1 [mm]	455	455	545	545	740
B2 [mm]	554	554	644	644	843
C1 [mm]	60,5	60,5	83	110,5	122,5
C2 [mm]	160,5	185,5	260,5	310,5	372,5
C3 [mm]	260,5	310,5	438	510,5	622,5

DE

9. LUFTRICHTUNG ÄNDERN

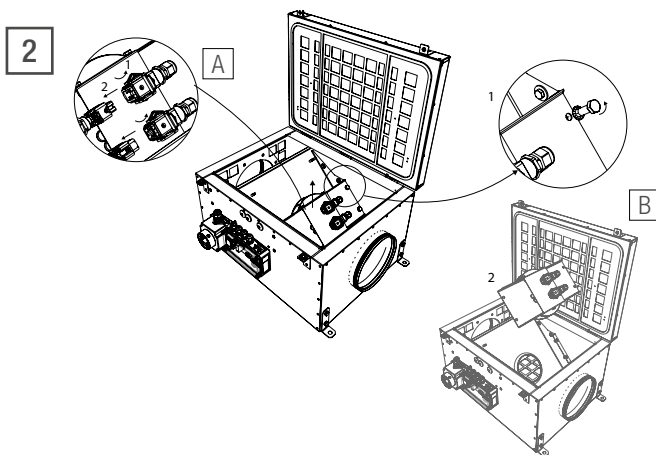
9.1. LUFTRICHTUNG ÄNDERN RV-A10 UND RV-A20

Siehe Abbildungen gegen


1
A Silikon-Abdeckkappe

B PVC-Schlauch

- PVC-Schlauch von dem Schlauchverbinder abziehen (1)
- Silikon-Abdeckkappe von dem Schlauchverbinder abziehen (2)
- Silikon-Abdeckkappe auf den anderen Schlauchverbinder aufstecken (3)


2

- Bügel an den beiden Stecker der Steuer- und Anschlussleitung öffnen und Stecker von einander trennen **A**

- Schrauben am Blech mit Ventilatoreinheit lösen **B** (1)

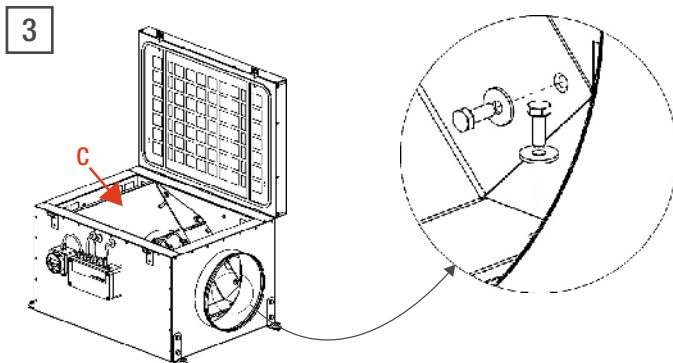
- Blech mit Ventilatoreinheit vorsichtig nach oben heraus nehmen **B** (2)

3
C Trennblech

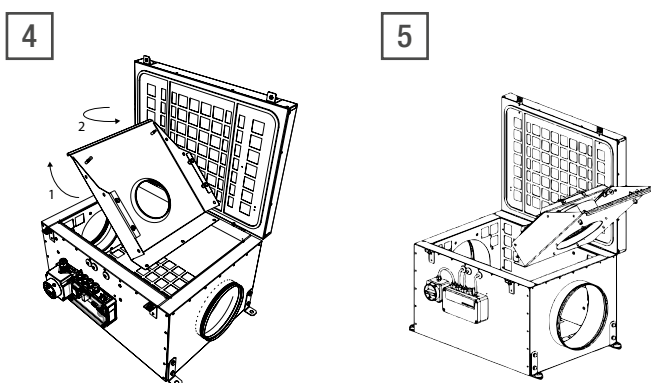
- Befestigungsschrauben des Trennblechs lösen

4

- Trennblech in einem Bogen schräg nach oben heraus ziehen (1)
Die Kabel dürfen beim Herausziehen nicht beschädigt werden.
- Trennblech um 180° drehen (2)


5

- Gedrehtes Trennblech in das Gehäuse einschieben
- Befestigungsschrauben mit Trennblech verschrauben
- Blech mit Ventilatoreinheit mit dem Trennblech verschrauben
- Kabelschutz an der Ventilatoreinheit von unten nach oben umstecken
- Die beiden Stecker der Steuer- und Anschlussleitung miteinander verbinden und die Bügel schließen
- PVC-Schlauch wieder auf die Schlauchverbinder stecken
- Mitgelieferten Luftrichtungspfeil in Luftrichtung aufkleben



EN

9. CHANGING THE DIRECTION OF THE AIRFLOW

9.1. CHANGING THE DIRECTION OF THE AIRFLOW FOR VCZ0 AND VCZ1

See pictures opposite

1

- A** Silicone cap
- B** PVC pipe

- Withdraw the PVC pipe from its coupling (1)
- Remove the silicone cap from the pipe coupling (2)
- Fit the silicone cap on the other pipe coupling (3)

2

- Open the brackets on both plug connectors (control and supply cable) and disconnect them **A**
- Loosen the screws holding the fan unit **B** (1)
- Carefully pull out the fan unit upwards **B** (2)

3

- C** Separation plate

- Unscrew the screws securing the separation plate

4

- Pull the inclined separation plate upward (1)
Pay attention not to harm any cables while pulling the separation plate
- Turn the separation plate 180° (2)

5

- Put the separation plate back in the enclosure
- Screw the attachment screws back in
- Screw the fan unit back on the separation plate
- Switch the edge protection from the bottom to the top
- Connect the plug connectors and close both brackets
- Put the PVC pipe back on the pipe coupling
- Stick the arrow (supplied) so that it points in the direction of airflow

FR

9. MODIFIER LA DIRECTION DE L'AIR

9.1. MODIFIER LA DIRECTION DE L'AIR POUR LE VCZ0 ET LE VCZ1

Voir images ci-contre

1

- A** Capuchon en silicone
- B** Tuyau PVC

- Retirer le tuyau PVC de son raccord (1)
- Retirer le capuchon en silicone du raccord de tuyau (2)
- Emboîter le capuchon en silicone sur l'autre raccord de tuyau (3)

2

- Ouvrir les supports sur les deux connecteurs (câbles de commande et d'alimentation) et les débrancher. **A**
- Desserer les vis **B** (1)
- Tirer doucement le ventilateur vers le haut **B** (2)

3

- C** Tôle de séparation

- Dévisser les vis de fixation de la tôle de séparation

4

- Tirer vers le haut la tôle de séparation inclinée (1)
Veillez à ne pas endommager les câbles lorsque vous tirez sur la plaque de séparation
- Tourner la tôle de séparation à 180° (2)

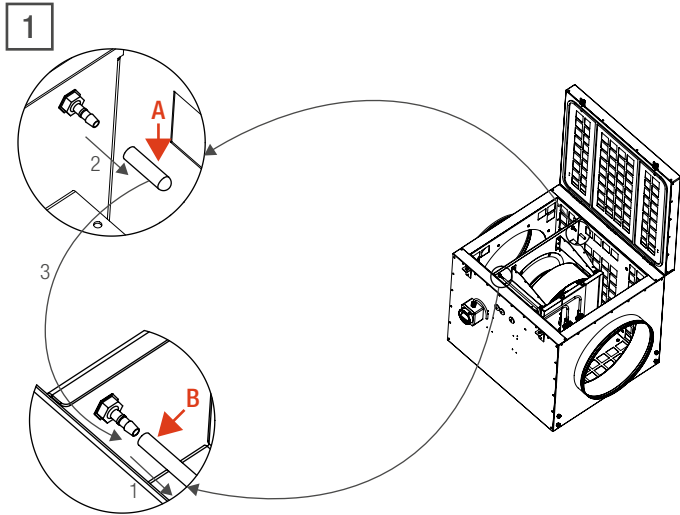
5

- Réinsérer la tôle de séparation dans l'enveloppe
- Revisser les vis de fixation
- Revissez le ventilateur sur la plaque de séparation
- Repositionnez la protection de bord du bas vers le haut
- Branchez les connecteurs et fermez les deux supports
- Réintroduire le tuyau en PVC sur le tuyau de raccord
- Coller la flèche (fournie) afin d'indiquer le sens d'écoulement du flux d'air.

DE

9.2. LUFTRICHTUNG ÄNDERN RV-A30, RV-A40 UND RV-A50

Siehe Abbildungen gegen



1

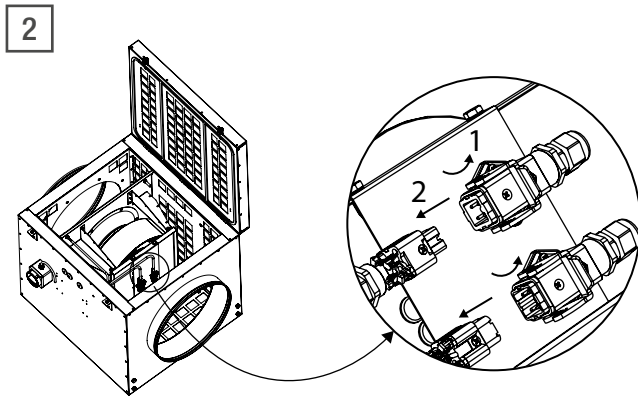
A Silikon-Abdeckkappe

B PVC-Schlauch

- PVC-Schlauch von dem Schlauchverbinder abziehen (1)
- Silikon-Abdeckkappe von dem Schlauchverbinder abziehen (2)
- Silikon-Abdeckkappe auf den anderen Schlauchverbinder aufstecken (3)

2

- Bügel an den beiden Stecker der Steuer- und Anschlussleitung öffnen und Stecker von einander trennen



3

C Trennblech

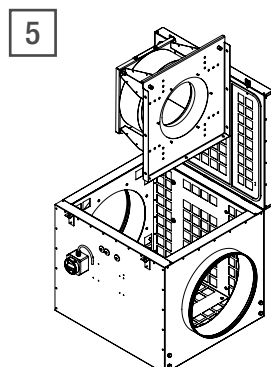
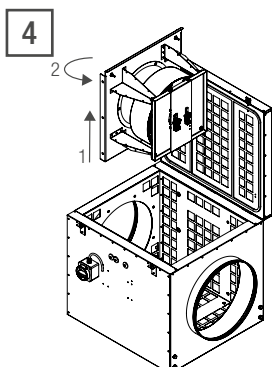
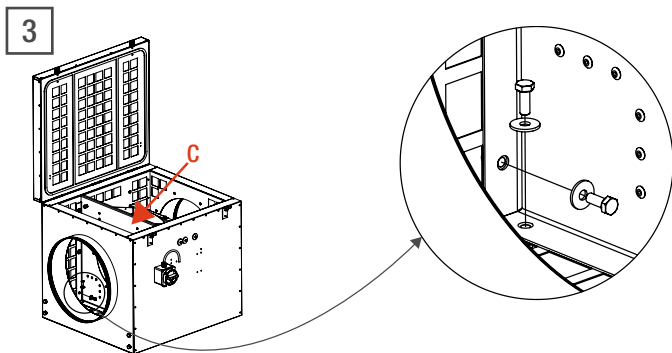
- Befestigungsschrauben des Trennblechs lösen

4

- Trennblech schräg nach oben heraus ziehen (1)
- Trennblech um 180° drehen (2)

5

- Gedrehtes Trennblech in das Gehäuse einschieben
- Befestigungsschrauben wieder anschrauben
- Die beiden Stecker der Steuer- und Anschlussleitung miteinander verbinden und die Bügel schließen
- PVC-Schlauch wieder auf die Schlauchverbinder stecken
- Mitgelieferten Luftrichtungspfeil in Luftrichtung aufkleben



EN

9.2. CHANGING THE DIRECTION OF THE AIRFLOW FOR VCZ2, VCZ3 AND VCZ4

See pictures opposite

1

A Silicone cap

B PVC pipe

- Withdraw the PVC pipe from its coupling (1)
- Remove the silicone cap from the pipe coupling (2)
- Fit the silicone cap on the other pipe coupling (3)

2

- Open the brackets on both plug connectors (control and supply cable) and disconnect them

3

C Separation plate

- Unscrew the screws securing the separation plate

4

- Pull the inclined separation plate upward (1)
- Turn the separation plate 180° (2)

5

- Put the separation plate back in the enclosure
- Screw the attachment screws back in
- Connect the plug connectors and close both brackets
- Put the PVC pipe back on the pipe coupling
- Stick the arrow (supplied) so that it points in the direction of airflow

FR

9.2. MODIFIER LA DIRECTION DE L'AIR POUR LE VCZ2, VCZ3 ET VCZ4

Voir schéma ci-contre

1

A Capuchon en silicone

B Tuyau PVC

- Retirer le tuyau PVC de son raccord (1)
- Retirer le capuchon en silicone du raccord de tuyau (2)
- Emboîter le capuchon en silicone sur l'autre raccord de tuyau (3)

2

- Ouvrez les supports sur les deux connecteurs (câbles de commande et d'alimentation) et débranchez-les

3

C Tôle de séparation

- Dévisser les vis de fixation de la tôle de séparation

4

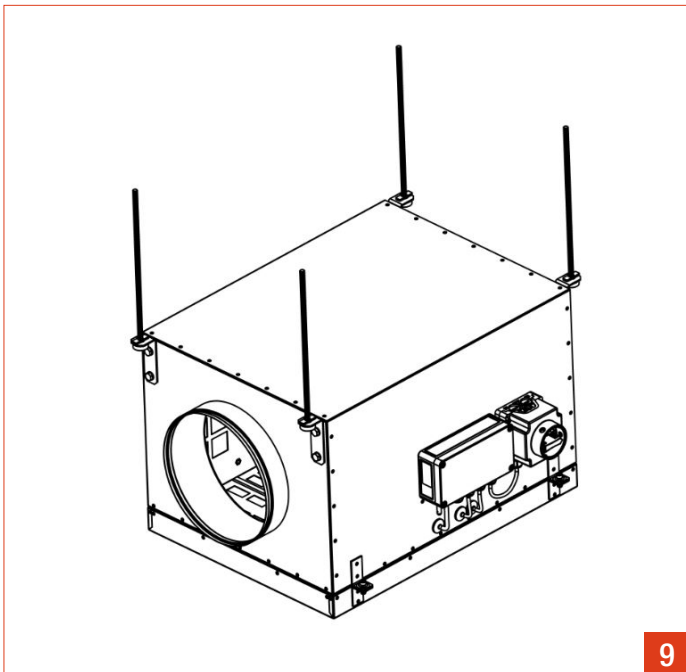
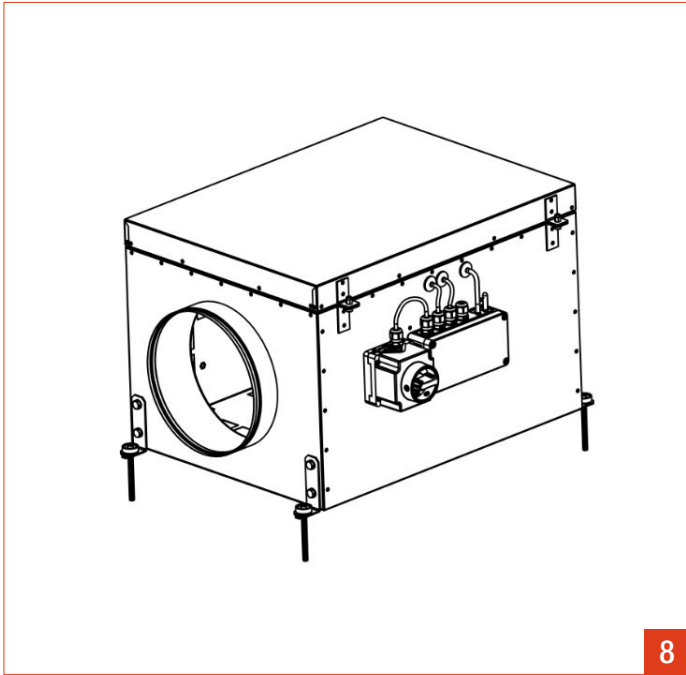
- Tirer la tôle de séparation en l'inclinant vers le haut (1)
- Tourner la tôle de séparation à 180° (2)

5

- Réinsérer la tôle de séparation dans l'enveloppe
- Revisser les vis de fixation
- Branchez les connecteurs et fermez les deux supports
- Réintroduire le tuyau en PVC sur le tuyau de raccord
- Coller la flèche (fournie) afin d'indiquer le sens d'écoulement du flux d'air.

DE

10. MONTAGE DES ROHRLÜFTUNGSGERÄTES



10.1. EINBAULAGE UND LAGE DER REGELEINHEIT

Die Rohrlüftungsgeräte können in beliebiger Einbaulage verwendet werden. Die Druckregelung ist bei Blick auf die Saugseite des Lüftungsgerätes und stehender Montage auf einem Fundament in Strömungsrichtung rechts angeordnet. Die Druckregelung ist bei Blick auf die Saugseite des Lüftungsgerätes und hängender Montage an Konsolen in Strömungsrichtung links angeordnet.

10.2. MONTAGE AUF FUNDAMENTEN

- 8** Bei der Montage auf standsicheren Fundamenten sollte eine schwingungsisolierende Geräteunterlage verwendet werden. Alternativ können die mitgelieferten Konsolen mit Schwingungsisolatoren im Zusammenhang mit Schraubverbindungen für die Schwingungsentkopplung Verwendung finden.



Bei der Montage auf Fundamenten ist der statische Nachweis für die Standsicherheit und die daraus resultierende Befestigungsart bauseits zu erbringen. **Dabei müssen die konkreten Begebenheiten vor Ort, z. B. wirkenden Windlasten und Neigung des Bodens, berücksichtigt werden.** Passen Sie ggf. die höhenverstellbaren Standfüße an.

10.3. MONTAGE MIT GEWINDESTANGEN

- 9** Bei hängender Montage an Gewindestangen sind die mitgelieferten Konsolen mit Schwingungsisolatoren zu verwenden. Zur Befestigung sind Gewindestangen M8 mit einer Festigkeitsklasse 8.8 oder besser zu verwenden. Die Gewindestangen sind mit geeigneten Dübeln oben vergleichbaren Befestigungsmitteln tragfähig anzubringen. Achten Sie auf die zusätzliche Belastung der Tragkonstruktion durch das Gewicht des Lüftungsgerätes. Die Tragkonstruktion muss für die Aufnahme der Lasten des Lüftungsgerätes und Zubehör dimensioniert sein.

Die Lüftungsgeräte sind mit einem klappbaren Deckeln für die Wartung und Reinigung des Lüftungsgerätes bzw. des Laufrades ausgestattet.



Die Klappeinrichtung darf nur im spannungsfreien Zustand des Lüftungsgerätes und bei Stillstand des Ventilatorlaufrades geöffnet werden.



Achten Sie beim Öffnen des Deckels eines aufgehängten Gerätes darauf, dass dieser nicht unkontrolliert aufschwingt.

EN

10. INSTALLING THE EXHAUST VENTILATION UNIT FOR ATTIC

10.1. INSTALLATION POSITION AND POSITION OF THE CONTROL UNIT

The exhaust ventilation units for attic can be installed in any position. As seen from the suction side of the ventilation unit and assuming upright installation on a foundation, the control unit is placed on the right with respect to the direction of flow. As seen from the suction side of the ventilation unit and assuming installation suspended from the brackets, the control unit is placed on the left with respect to the direction of flow.

10.2. INSTALLATION ON FOUNDATIONS

- 8** For installation on stable foundations, a vibration-damping support must be used. Alternatively, the brackets supplied with vibration insulators can be combined with studs and used to insulate from vibrations.



When mounting on foundations, static proof of the stability and the resulting type of fastening must be provided by the customer. Thereby must be taken the specific factors of the region into account, e. g. acting wind loads and inclination of the soil. If necessary, adjust the height-adjustable feet.

10.3. INSTALLATION ON STUDS

- 9** For installation suspended from studs, the brackets supplied, with vibration insulators, must be used. The studs must be M8 or larger and be anchored by suitable pegs or similar means of attachment capable of bearing a sufficient load. Watch out for the additional load on the load-bearing structure constituted by the weight of the ventilation unit. The load-bearing structure must be sized so as to be able to bear the load constituted by the ventilation unit and accessories.

The ventilation units have a cover that can be opened for the maintenance and cleaning of the ventilation unit or of the rotor.



The cover must be opened only when the ventilation unit is powered down and its rotor is no longer turning.



When opening the cover of a suspended device, make sure that it does not swing open uncontrolled.

FR

10. MONTAGE DE L'UNITÉ DE VENTILATION EN COMBLE

10.1. POSITION DE MONTAGE ET POSITION DE L'UNITÉ DE RÉGULATION

Les unités de ventilation pour combles peuvent être utilisés dans n'importe quelle position de montage. Vue du côté de l'aspiration de l'unité de ventilation pour un montage au sol (capot ouvrable vers le haut), la régulation est disposée dans le sens d'écoulement à droite. Vue du côté de l'aspiration de l'unité de ventilation pour un montage suspendu à une poutre (capot ouvrable vers le bas), la régulation est disposée dans le sens d'écoulement à gauche.

10.2. MONTAGE AU SOL

- 8** Lors d'un montage au sol, le ventilateur doit être posé sur un support antivibratoire. En alternative il est possible d'utiliser des amortisseurs de vibrations vissés directement au niveau des équerres du ventilateur pour l'isolement des vibrations.



Lors du montage des fondations, le client doit fournir une preuve de la stabilité et le type de fixation qui en résulte. Il faut donc prendre en compte les facteurs spécifiques de la région, par exemple les efforts liés au vent et l'inclinaison du sol. Si nécessaire, ajuster les pieds réglables en hauteur.

10.3. MONTAGE AVEC DES TIGES FILETÉES

- 9** En cas d'un montage suspendu avec des tiges filetées, il est nécessaire d'utiliser des rondelles antivibratoires au niveau des équerres. Les tiges filetées doivent au moins avoir la dimension M8 et être fixées avec des chevilles appropriées ou des moyens de fixation similaires supportant une charge suffisante. Faites attention à la charge supplémentaire appliquée à la construction porteuse par le poids de l'unité de ventilation. La construction porteuse doit être dimensionnée de façon à supporter les charges de l'unité de ventilation et des accessoires.

Les unités de ventilation sont équipés d'un système de capot ouvrable pour l'entretien et le nettoyage de l'unité de ventilation ou du rotor.



Le capot ne doit être ouvert que lorsque l'unité de ventilation est hors tension et que le rotor de ce dernier ne tourne plus.



Lors de l'ouverture du couvercle d'un appareil suspendu, assurez-vous qu'il ne s'ouvre pas de manière incontrôlée.

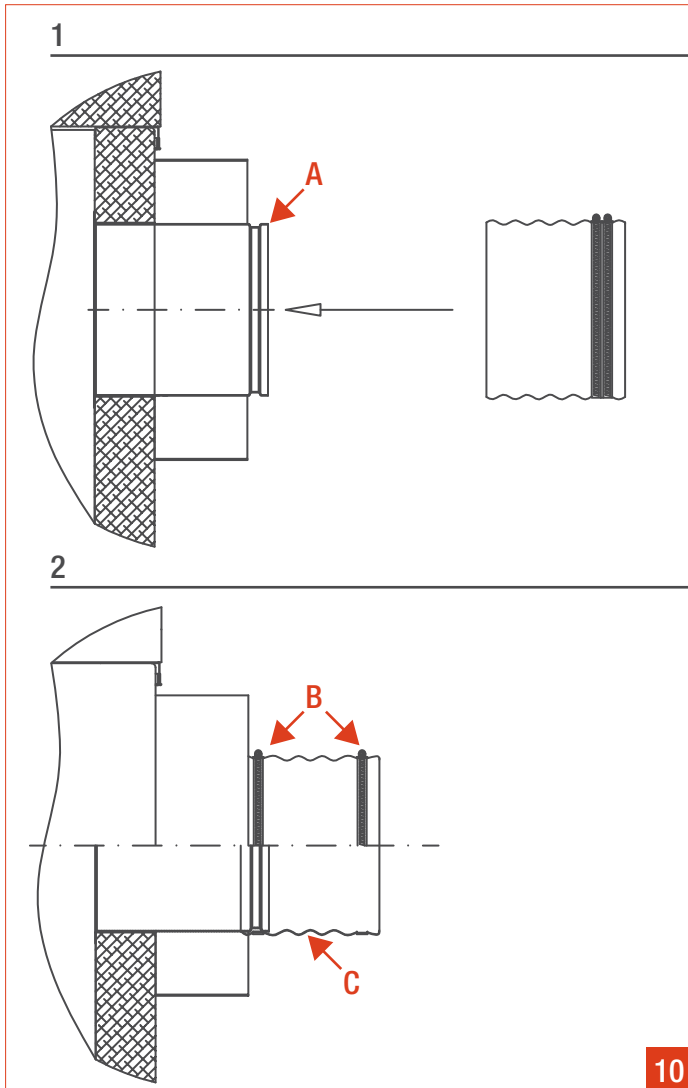
DE

11. ROHRANSCHLUSS

Es dürfen nur geeignete Lüftungsrohre oder Formteile mit dem Nenndurchmesser nach Kapitel 8 (Abmessungen) an das Rohrlüftungsgerät angeschlossen werden. Halten Sie sich an die anlagenbezogenen Bedingungen und Vorgaben des Planers oder Anlagenbauers. Im Falle von Zuwiderhandlung erlischt die Garantie auf unsere Lüftungsgeräte und Zubehörteile.

Die Stutzen am Lüftungsgerät haben stets Nippelmaß, so dass Rohre direkt darüber geschoben werden können. Achten Sie auf eine gerade Mindesteinlaufstrecke an der Saugseite von $3 \times \varnothing D$. Andernfalls kann die Leistung des Lüftungsgerätes und die Geräuschentwicklung negativ beeinflusst werden.

Die Rohre sind durch Blechtreibschrauben oder Blindnieten fest mit dem Lüftungsgerät zu verbinden. Bei Bedarf können die beiliegenden elastischen Rohrverbinder für die Montage der Lüftungsleitungen verwendet werden. Zusätzlich zur vorhandenen Gummidichtung empfehlen wir die Abdichtung mit Kaltschrumpfband.



10 Für die Rohranschlussverbindungen werden elastische Verbinder empfohlen.

- Elastischen Verbinder aufschieben **1**
A Rohranschluss
- Elastischen Verbinder mit Spannschlössern befestigen **2**
B Spannschlöss
C Gewerbering
- Potentialausgleich zwischen den Rohren herstellen



Bei einem Rohranschluss mit elastischen Verbindern ist ein zusätzlicher Potentialausgleich zwischen Lüftungsgerät und Rohr herzustellen.

EN

11. CONNECTING THE DUCTS

Only suitable ventilation ducts or fittings with the nominal diameter according to chapter 8 (dimensions) may be connected to the ventilation unit. Comply with the specific conditions of the installation and with the instructions given by the author of the project or by the builder of the installation. Non-compliance voids the warranty on our ventilation units and accessories.

The dimensions of the connections on the ventilation unit are always made such that the ducts can be pushed directly onto them. Make sure that there is always, on the suction side, a straight feed length three diameters long, failing which fan performance may be impaired.

The ducts must be secured to the ventilation unit by self-tapping screws or rivet nuts. If necessary, flexible ducts can be used for the connection of the ventilation ducts. In addition to the rubber seal supplied, we recommend sealing with cold-shrink tape.

10 It is recommended to use elastic connectors to connect the pipe with the ventilation unit.

- Thread on the elastic connector **1**
A Pipe coupling
- Secure the elastic connector with the band clamps **2**
B Band clamps
C Fabric ring
- Install a potential equalisation between the ducts.



In the case of a pipe connection with elastic connectors, additional equipotential bonding must be established between the ventilation unit and the pipe.

FR

11. RACCORD DES CONDUITS

Seuls les gaines de ventilation ou des pièces de raccord appropriées ayant un diamètre nominal conformément à ce qui a été défini au chapitre 8 (dimensions) peuvent être connectés au module de ventilation. Dans tous les cas, il est indispensable de rester conforme aux conditions spécifiques d'installation et aux instructions de l'auteur du projet ou du constructeur de l'installation. En cas d'infractions, la garantie de nos unités de ventilation et accessoires devient caduque.

Les dimensions des manchons sur l'unité de ventilation sont toujours telles que les conduits peuvent être raccordés directement dessus (raccord mâle). Veillez à ce qu'il y ait toujours du côté de l'aspiration un tronçon d'alimentation droit de $3 \times \varnothing D$, faute de quoi la performance de l'unité de ventilation peut être dégradée.

Les gaines doivent être fixées au ventilateur au moyen de vis autotaraudeuses ou de rivets aveugles. En cas de besoin, il est possible d'utiliser des morceaux de gaine flexible pour le raccord des conduits à l'unité de ventilation. En complément du joint en caoutchouc fourni, nous recommandons de faire l'étanchéité avec une bande rétractable à froid.

10 L'utilisation des manchettes de raccords est préconisée pour le raccord des conduits.

- Enfiler le connecteur élastique **1**
A Raccord de tuyau
- Fixer le connecteur élastique avec les colliers de serrage **2**
B Colliers de serrage
C Anneau en tissu
- Installer une égalisation de potentiel entre les conduits.



Dans le cas d'un raccordement avec des raccords élastiques, il doit avoir une égalisation de potentielle entre le conduit et le module de ventilation.

12. ELEKTRISCHER ANSCHLUSS

Der elektrische Anschluss darf nur von einer autorisierten Elektrofachkraft vorgenommen werden. Die einschlägigen Sicherheitsvorschriften des örtlichen Versorgungsunternehmens sind zu beachten. Es liegt in der Verantwortung des Planers und Installateurs, dass die verwendeten Leitungen auf die zu erwartende Gesamtleistung dimensioniert sind.



Gefahr! Alle Arbeiten sind im spannungsfreien Zustand durchzuführen. Berühren Sie das Gerät erst fünf Minuten nach allpoligem Abschalten der Spannung. Netzspannung und Frequenz müssen mit den Angaben des Motors übereinstimmen.

Alle Lüftungsgeräten sind anschlussfertig mit dem am Gehäuse angebrachten Reparaturschalter verdrahtet. Durch die Elektrofachkraft ist neben dem Anschluss des Reparaturschalters an die Netzspannung, auch die Gewährleistung des Blitzschutzes und des Potentialausgleichs des Lüftungsgerätes sicherzustellen. Das Lüftungsgerät ist dann bereits mit den voreingestellten Parametern betriebsbereit.

Optional können weitere Anschlüsse erforderlich sein, die dann direkt an der Regelung aufgelegt werden müssen. Hierfür stehen separate Kabeleinführungen für Steuerleitungen zur Verfügung.



An Klemme X4 „Störmeldung“ kann auch bei ausgeschalteten Reparaturschalter eine Spannung anliegen.

13. KLEMMENPLAN

Siehe Diagramm

11A - Rohrlüftungsgerät - A10 / A20 / A30

11B - Rohrlüftungsgerät - A40 / A50

Klemmenanschlüsse:

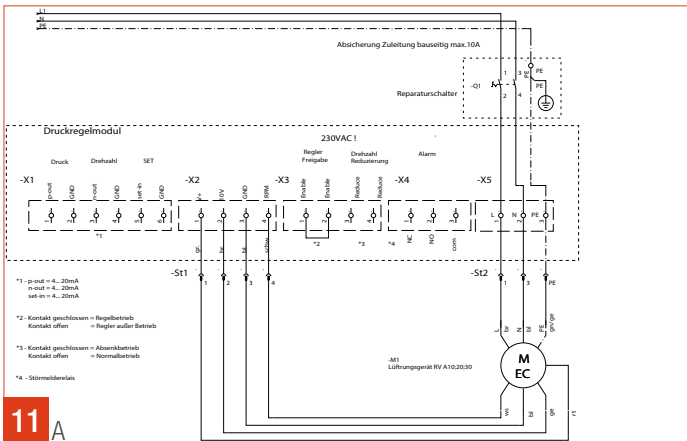
X1, X2: max. 1,5 mm² (Länge: max. 30 m)

X3, X4, X5: max. 1,5 mm² mit Adernendhülsen, max. 4 mm² Massivdraht

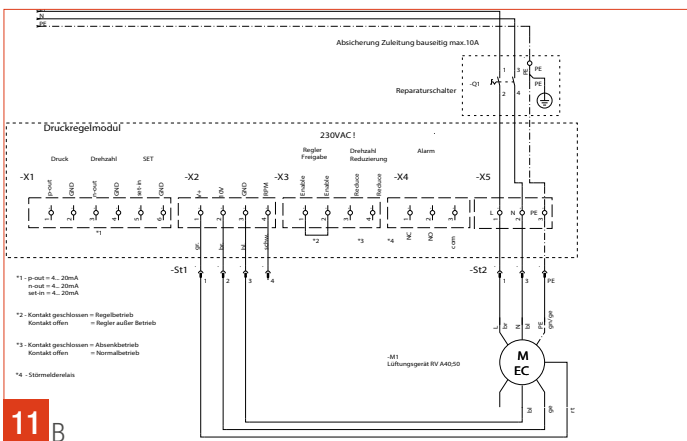
14. VORBEREITUNG DER INBETRIEBNAHME

Vor der Erstinbetriebnahme sind folgende Kontrollarbeiten auszuführen:

- Bestimmungsgemäßen Einsatz des Lüftungsgerätes prüfen.
- Netzspannung mit den Angaben des Typenschildes vergleichen.
- Rohrlüftungsgerät auf solide Befestigung prüfen.
- Alle Teile, insbesondere Schrauben, Muttern etc. auf festen Sitz prüfen.
- Freilauf des Laufrades prüfen.
- Festen Klemmensitz der Adern prüfen.
- Berührungsschutz des Laufrades prüfen bzw. herstellen.
- Verschmutzungen sowie ggf. Gegenstände im Ansaugbereich beseitigen.
- Wird die optionale Klemme X4 "Störmeldung" verwendet, muss diese eindeutig gekennzeichnet werden, z. B. durch ein Hinweisschild sowie der Angabe der anliegenden Spannung.
- Überprüfen Sie die Schutzleiterverbindung.



11 A ► siehe Seite 22



11 B ► siehe Seite 24

EN

12. ELECTRICAL CONNECTION

The electrical connection must be made by a qualified electrician. The safety instructions in force in the local company must be respected. The author of the project and the installer are responsible for the correct sizing of the cables used according to the expected total power.



Danger! All work must be done with power off. Wait 5 minutes after disconnecting the voltage at all poles before touching the unit. The mains voltage and frequency must match the data of the motor.

All ventilation units are wired and ready to be connected to the proximity switch on the enclosure. Among the connection of the proximity switch to the main power source the electrician has to ensure the protection against lightening as well as the potential equalisation of the ventilation unit. The ventilation unit is then immediately ready to operate with the preset parameters.

Optionally, other connections may be necessary. When this is the case, they must be placed directly on the control unit of the ventilation unit. For this purpose, separate packing boxes are available for the wiring of the controls.



There may be voltage on terminal X4 "error message" even when the proximity switch is turned off.

13. DIAGRAM OF THE TERMINALS

See diagram

11A - VCZ0, VCZ1, VCZ2

11B - VCZ3, VCZ4

Connections of the terminals:

X1, X2: max. 1.5 mm² (length: max. 30 m)

X3, X4, X5: max. 1.5 mm² with terminations, max. 4 mm² solid wires

14. PREPARATION FOR COMMISSIONING

Before commissioning, the following points must be checked:

- Check the conformity of the field of application of the ventilation unit.
- Compare the mains voltage with the data on the data plate of the ventilation unit.
- Check the attachment of the ventilation unit.
- Check all parts, in particular the screws, nuts, etc.
- Check that the rotor turns correctly.
- Check that the wires are correctly secured in the terminals.
- Check and if necessary restore the protection against the contacts of the rotor.
- Remove any impurities and any objects in the suction zone.
- Check the connection of the protective conductors.

FR

12. RACCORDEMENT ÉLECTRIQUE

Le raccordement électrique doit être effectué par un électricien agréé. Les consignes de sécurité en vigueur dans l'entreprise locale de distribution doivent impérativement être respectées. L'auteur du projet et l'installateur sont responsables du bon dimensionnement des câbles utilisés par rapport à la puissance totale attendue.



Danger! Tous les travaux doivent être effectués hors tension. Patienter 5 minutes après mise hors tension avant de toucher le module. La tension du réseau et la fréquence doivent concorder avec les données du moteur.

Toutes les unités de ventilation sont câblées et prêts à raccorder à l'interrupteur principal placé sur l'enveloppe. Lors de la connexion du interrupteur principal à la source d'alimentation principale, l'électricien doit assurer la protection contre la foudre ainsi que la connexion équipotentielle de l'unité de ventilation. L'unité de ventilation est alors déjà prête à fonctionner avec les paramètres préréglés.

En option, d'autres raccords peuvent être nécessaires. Dans ce cas ils devront être directement placés sur l'unité de commande du de l'unité de ventilation. Dans ce but, des presse-étoupes séparés pour les câblages des commandes sont à disposition.



Il peut y avoir une tension d'origine extérieure à la borne X4 « message d'erreur » qui peut ne pas être coupée par l'interrupteur principal.

13. SCHÉMA DES BORNES

Voir schéma

11A - VCZ0, VCZ1, VCZ2

11B - VCZ3, VCZ4

Raccordements des bornes :

X1, X2: max. 1,5 mm² (longueur: max 30 m)

X3, X4, X5: max. 1,5 mm² avec embouts, max. 4 mm² fils massif

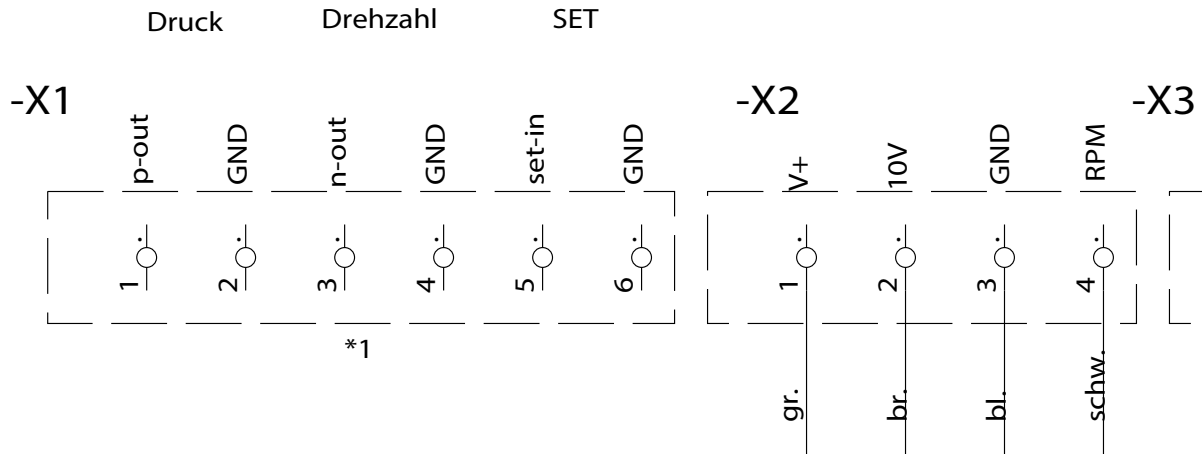
14. PRÉPARATION DE LA MISE EN SERVICE

Avant la première mise en service il est nécessaire de contrôler les points suivants :

- Contrôler la conformité du champ d'application de l'unité de ventilation.
- Comparer la tension du réseau avec les données de la plaque signalétique de l'unité de ventilation.
- Vérifier la fixation de l'unité de ventilation.
- Contrôler l'assemblage des pièces, notamment les vis, les écrous, etc.
- Vérifier que le rotor tourne correctement.
- Vérifier que les fils sont correctement fixés dans les bornes.
- Vérifier et restaurer si besoin, la protection contre les contacts du rotor.
- Enlever les impuretés ainsi que les éventuels objets se trouvant dans la zone d'aspiration.
- Vérifiez la connexion du conducteur de protection.

L1
N
PE

Druckregelmodul

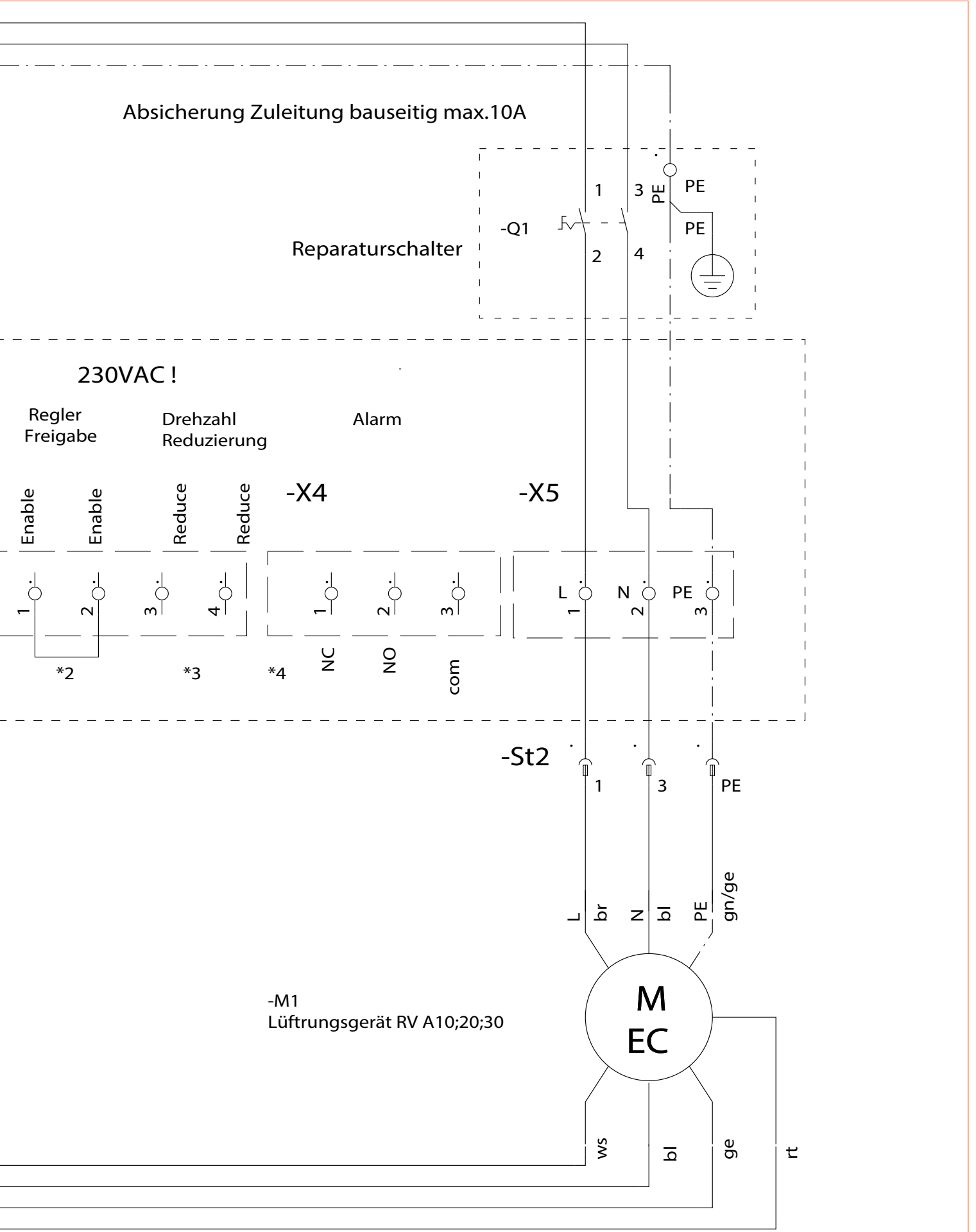


*1 - p-out = 4... 20mA
n-out = 4... 20mA
set-in = 4... 20mA

*2 - Kontakt geschlossen = Regelbetrieb
Kontakt offen = Regler außer Betrieb

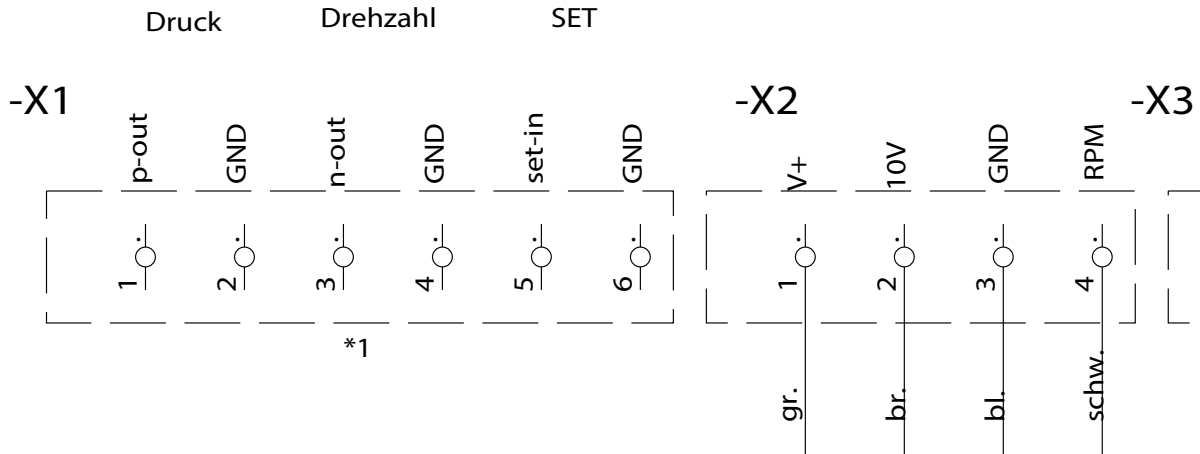
*3 - Kontakt geschlossen = Absenkbetrieb
Kontakt offen = Normalbetrieb

*4 - Störmelderelais



>L1
>N
>PE

Druckregelmodul

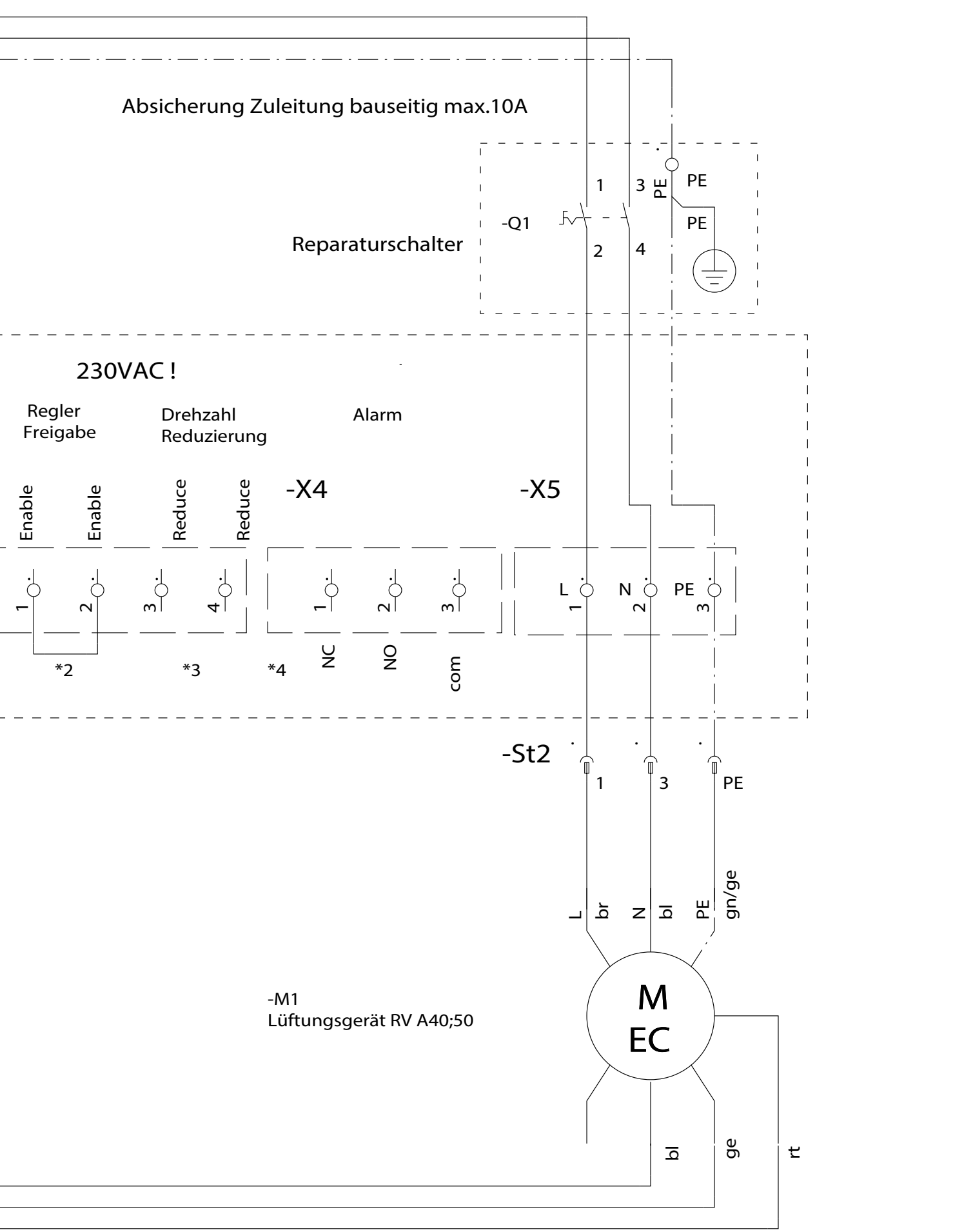


*1 - p-out = 4... 20mA
n-out = 4... 20mA
set-in = 4... 20mA

*2 - Kontakt geschlossen = Regelbetrieb
Kontakt offen = Regler außer Betrieb

*3 - Kontakt geschlossen = Absenkbetrieb
Kontakt offen = Normalbetrieb

*4 - Störmelderelais



DE

15. HERSTELLEN DES POTENTIALAUSGLEICHS



Gefahr! Die Inbetriebnahme des Rohrlüftungsgerätes ohne fachgerechten Anschluss des Potentialausgleichs ist nicht zulässig. Es besteht Lebensgefahr durch Stromschlag auch im ausgeschalteten Zustand. Die Installation, Prüfung und Wartung vor Ort darf ausschließlich von einer befugten Elektrofachkraft ausgeführt werden.

Alle Rohrlüftungsgeräte RV-Axx besitzen einen Anschluss für den Schutzpotentialausgleich, welcher bauseits angeschlossen werden muss.

Der Anschlusspunkt **A** für den bauseitigen Anschluss des Schutzpotentialausgleichs befindet sich am Gehäuse des Rohrlüftungsgerätes. **12**

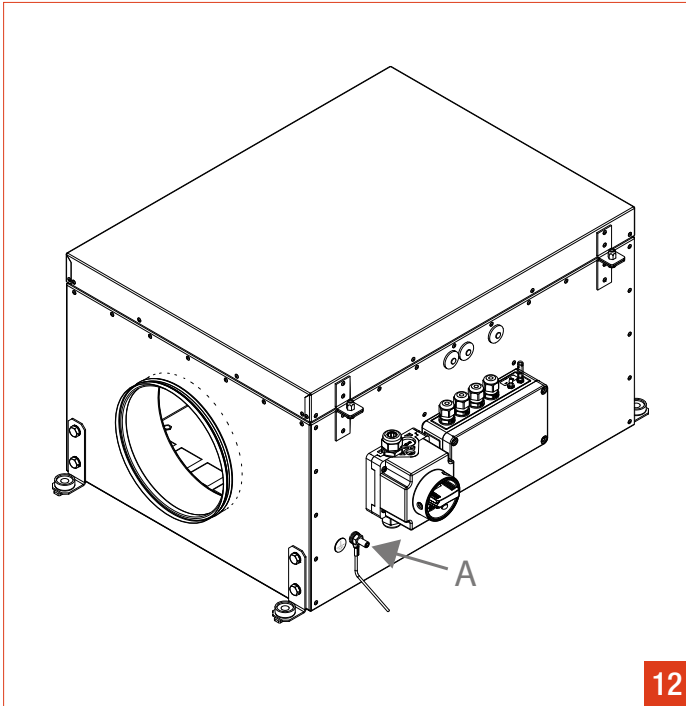
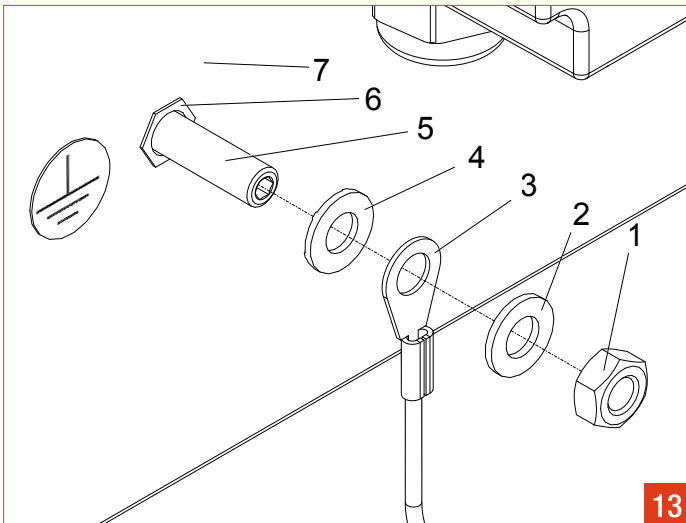
Er besteht aus einem Bolzen mit Gewinde M8, erforderlichen Kontakt- und Unterlegscheiben sowie einer Mutter M8.

Der Anschlusspunkt ist für eine bauseitige Kabelöse Durchmesser 8mm ausgelegt.

· Der Potentialausgleich ist gemäß der Abbildung anzuschrauben.

Siehe Abbildung **13**

Positionsnummer	Benennung
1	Sechskantmutter M8
2	Unterlegscheibe
3	Kabelöse 8mm (bauseits)
4	Zahnscheibe M8 (mit Kontaktverzahnung)
5	Gewindestift M8x40
6	Einnietmutter M8
7	Gehäuse


12

13

EN

15. INSTALLATION OF EQUIPOTENTIAL BONDING



Danger! Operation of the ventilation unit without proper installation of equipotential bonding is strictly prohibited. Violations can lead to injury or death by electrocution even if the ventilation unit is turned off. The installation, testing and maintenance of the potential equalisation has to be performed by authorised electrical skilled personal on site.

All ventilation units VCZ are equipped with a connection point to establish potential equalisation, which has to be connected on site.

The connection point **A** for equipotential bonding is located on the front surface of the casing. **12**

The connection point consists of a grub screw M8, contact disc, flat washer and a M8 hexagon nut.

The connection point is dimensioned for an on-site ring lug with a diameter of 8mm.

· Protective equipotential bonding has to be installed on site as shown in the picture.

See picture **13**

Piece number	Description
1	Hexagon nut M8
2	Flat washer
3	Ring lug 8mm (on site)
4	Contact disc M8 (contact on casing)
5	Grub screw M8x40
6	Rivet nut
7	Casing

FR

15. INSTALLATION DE LIAISON EQUIPOTENTIELLE



Danger! Le fonctionnement de l'unité de ventilation sans installation correcte de l'équipotentialité est strictement interdit. Cette violation peut entraîner des blessures ou la mort par électrocution même si l'unité de ventilation est éteinte. L'installation, les essais et la maintenance de l'égalisation potentielle doivent être effectués par un électricien qualifié autorisé sur site.

Toutes les unités de ventilation VCZ sont équipées d'un point de raccordement pour établir l'égalisation de potentiel, qui doit être connectée sur site.

Le point de connexion **A** pour l'équipotentialité est situé sur la face avant du boîtier. **12**

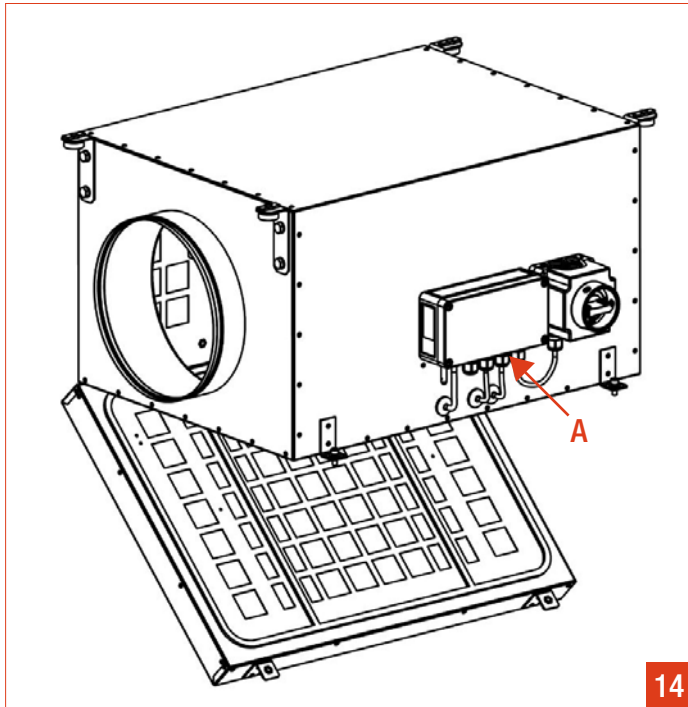
Le point de connexion se compose d'un jeu de vis M8, d'une rondelle de contact, d'une rondelle et d'un écrou hexagonal M8.

Le point de connexion est dimensionné pour une cosse sur site de diamètre 8mm.

· L'équipotentialité de protection doit être installée sur site comme indiqué sur l'image.

Voir image **13**

Numéro de pièce	Description
1	Ecrou hexagonal M8
2	Rondelle
3	Anneaux 8mm (à installer sur site)
4	Rondelle de contact M8 (contact sur le boîtier)
5	Vis de réglage M8x40
6	Ecrou à sertir M8
7	Caisson de ventilation



14

DE

16. INBETRIEBNAHME UND PROBELAUF

- Hauptschalter einschalten und Laufruhe prüfen.
- Stromaufnahme mit den Angaben des Typenschildes überprüfen.
- Prüfen, ob die aktuell eingestellten Parameter der Druckregelung (Unterdruck) zu dem gewünschten Betriebspunkt der Lüftungsanlage passt - ggf. Regelparameter anpassen (siehe Ziffer 17)
- Nach dem Einschalten regelt sich das Lüftungsgerät innerhalb von ca. 5 min automatisch auf das werkseitig eingestellte Druckniveau von 100 Pa ein. Ist ein stabiler Betriebspunkt erreicht, können die Luftvolumenströme kontrolliert werden. Zur Änderung der Einstellung siehe die folgenden Abschnitte „Vorbereitung zum Anpassen der Reglerparameter“ und „Druckniveau Sollwertvorgabe“.

17. STUTZEN ZUR DRUCKREGELUNG

- 14** Die Lüftungsgeräte sind mit einer Druckregelung (A) ausgestattet. Diese hat einen intern verbundenen Druckstutzen zur Aufnahme des statischen Unterdrucks in der saugseitig angeschlossenen Rohrleitung und einen Druckstutzen zur Aufnahme des Umgebungsdrucks.

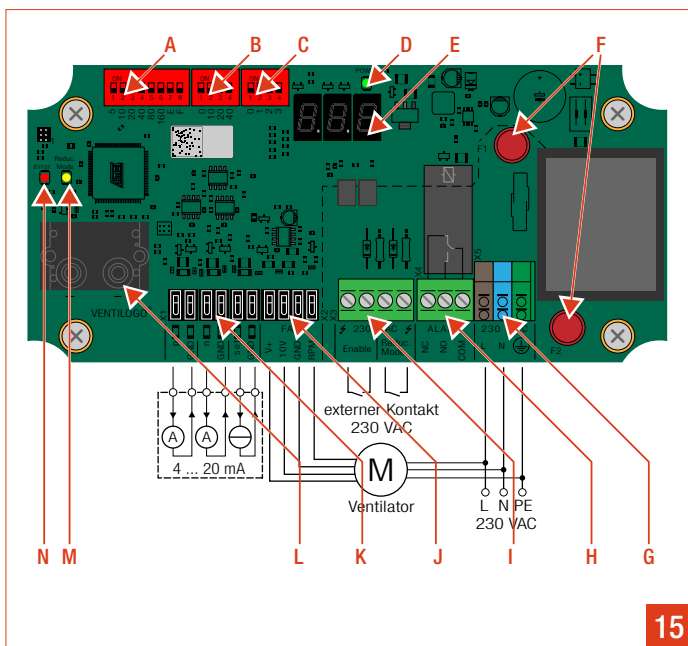
18. VORBEREITUNG ZUM ANPASSEN DER REGELPARAMETER



Gefahr! Vor Öffnen des Reglers muss das Gerät vom Netz getrennt und vor Wiedereinschalten gesichert werden.



Stillstand des Ventilatorlaufrades abwarten. Berühren Sie das Gerät erst fünf Minuten nach allpoligem Abschalten der Spannung.



15

19. SCHEMAZEICHNUNG DER DRUCKREGELUNG

Siehe Diagramm **15**

- A** DIP-Schalter S1 "Drucksollwert"
- B** DIP-Schalter S2 "% Absenkung"
- C** DIP-Schalter S3 "Hallsensoren"
- D** LED "Netz"
- E** Druckanzeige
- F** Sicherungen
- G** Klemme X5 "Netzeinspeisung"
- H** Klemme X4 "Fehlermeldung"
- I** Klemme X3 "EIN", "Absenkung"
- J** Klemme X2 "Stellsignal"
- K** Klemme X1 "Extern"
- L** Drucksensor
- M** LED "Absenkbetrieb"
- N** LED "Fehler"

EN

16. COMMISSIONING AND TESTING

- Close the main switch and check that the fan is quiet.
- Check the power consumed against the data on the data plate.
- Check whether the control unit parameters currently set are suitable for the desired operating point of the ventilation system – if necessary, adjust the parameters (see paragraph 17).
- After power up, the fan automatically regulates itself for approximately 5 min to the factory-preset 100 Pa pressure level. When the operating point is reached, it is then possible to check the air flows. To change the setting, refer to the sections below, "preparation for adjustment of the regulator parameters" and "pressure level, setpoint value".

17. PIPE COUPLINGS FOR THE PRESSURE CONTROL UNIT

- 14** The ventilation units have a pressure control unit (A), which has an internal discharge pipe coupling to receive the static pressure in the duct connected to the suction side and an external pipe to measure the ambient pressure.

18. PREPARATIONS FOR ADJUSTMENT OF THE REGULATOR PARAMETERS



Danger! Before the ventilation unit is opened, the appliance must be disconnected from line power and be protected against any untimely reconnection. Wait 5 minutes after disconnecting the voltage at all poles before touching the unit.

19. SCHEMATIC DIAGRAM OF THE PRESSURE CONTROL UNIT

See diagram **15**

- A** DIP switch S1, "pressure setpoint"
- B** DIP switch S2, "% reduction"
- C** DIP switch S3, "Hall effect sensors"
- D** "Power" LED
- E** Display of the pressure
- F** Fuses
- G** Terminal X5, "line power"
- H** Terminal X4, "error message"
- I** Terminal X3, "ON", "reduction"
- J** Terminal X2, "command signal"
- K** Terminal X1, "External"
- L** Pressure sensor
- M** "Reduced speed" LED
- N** "Error" LED

FR

16. MISE EN SERVICE ET TEST

- Allumer l'interrupteur principal et vérifier que le ventilateur est silencieux.
- Vérifier la puissance absorbée par rapport aux données de la plaque signalétique.
- Vérifier si les paramètres du régulateur sont adaptés au point de fonctionnement désiré du système de ventilation – le cas échéant ajuster les paramètres de réglage (voir paragraphe 17).
- Après l'allumage, le ventilateur se règle automatiquement pendant environ 5 min sur le niveau de pression de 100 Pa pré-réglé en usine. Lorsque le point de fonctionnement est atteint, il est alors possible de contrôler les débits d'air. Pour modifier le réglage, voir les paragraphes suivants « préparation au réglage des paramètres du régulateur » et « niveau de pression valeur de consigne ».

17. RACCORDS DU TUYAU POUR LA RÉGULATION DE PRESSION

- 14** Les unités de ventilation sont équipées d'une régulation de pression (A). Cette dernière possède un raccord interne de tuyau pour la mesure de la dépression statique dans le conduit raccordé du côté de l'aspiration et un raccord externe pour la mesure de la pression statique ambiante.

18. PRÉPARATIONS AU RÉGLAGE DES PARAMÈTRES DU RÉGULATEUR



Danger ! Avant d'ouvrir le régulateur, l'appareil doit être débranché du réseau et être protégé contre tout réenclenchement intempestif. Patienter 5 minutes après extinction avant de toucher le module.

19. SCHÉMA DE PRINCIPE DU RÉGULATEUR DE PRESSION

Voir schéma **15**

- A** Commutateur DIP S1 « consigne de pression »
- B** Commutateur DIP S2 « % de réduction »
- C** Commutateur DIP S3 « capteurs à effet Hall »
- D** LED « alimentation »
- E** Affichage de la pression
- F** Fusible
- G** Borne X5 « alimentation du réseau »
- H** Borne X4 « message d'erreur »
- I** Borne X3 « MARCHE », « réduction »
- J** Borne X2 « signal de commande »
- K** Borne X1 « Externe »
- L** Capteur de pression
- M** LED « régime réduit »
- N** LED « erreur »

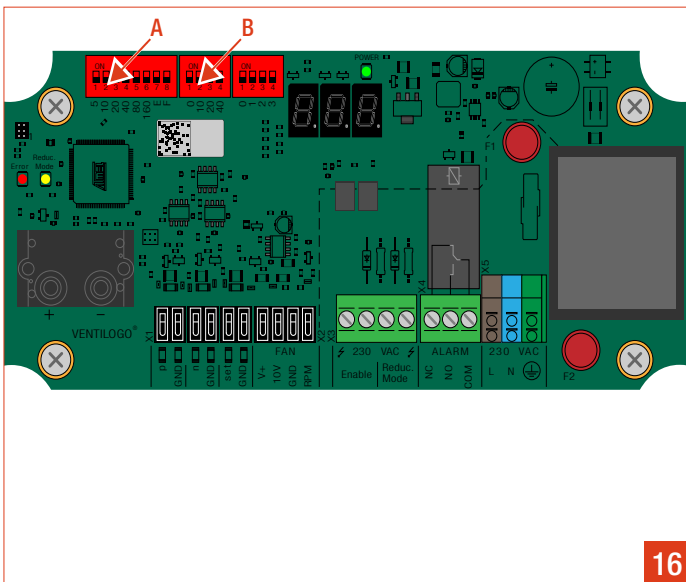
DE

20. FUNKTION DER DRUCKREGELUNG

Die Druckregelung regelt den Unterdruck auf der Saugseite durch Anpassung der Ventilatorzahl auf ein einstellbares fixes Druckniveau gegenüber dem Atmosphärendruck. Damit ist der Druckregler das Herzstück einer bedarfsgeführten Lüftungsanlage, die sich bei geringem Luftmengenbedarf automatisch in der Ventilatorleistung und somit im Stromverbrauch herunterregelt. Das Druckregelmodul liefert als Ausgangssignal eine Gleichspannung zwischen 0-10 V, die als Eingang für den Ventilatormotor dient (Stellsignal).

Der Regelbetrieb wird überwacht. Dazu erfolgt eine Auswertung der Signale des Drucksensors. Wird eine zu große Abweichung der Signale vom Sollwert für länger als fünf Minuten(Optional umschaltbar an S1.8 „F“ auf 1 Minute) festgestellt (+/- 10 %), so wird ein Fehler angezeigt(Rote LED und Kontakt X4 „NC-NO-COM“).

Für den Bediener stehen optische Anzeigen zur Information und Kontrolle der Funktionen zur Verfügung. Das Anliegen der Netzspannung wird durch eine grüne LED signalisiert. Den Absenkbetrieb zeigt eine gelbe LED an. Die dreistellige Display zeigt im Regelbetrieb den gemessenen Druck an, ansonsten einen Fehlercode „Exx“ oder den Kalibriermodus durch „CAL“. Fehlermeldungen werden zusätzlich über eine rote LED angezeigt.



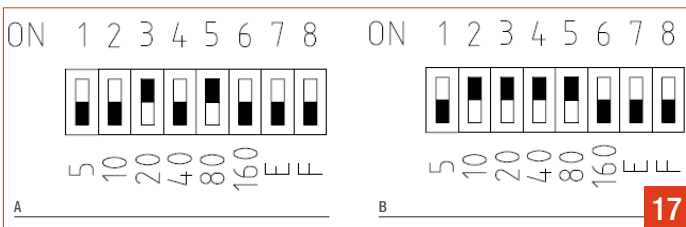
21. DRUCKNIVEAU SOLLWERTVORGABE

Siehe Diagramm 16

- A Druckniveau Normalbetrieb über S1
- B Druckniveau Absenkbetrieb über S2

Der Sollwert für den Differenzdruck im Normalbetrieb wird an den Pins 1-6 des Schalters S1 eingestellt. Die Summe aller Pins ergibt den Sollwert in Pascal.

Wertebereich: 5...300 Pa
 Schrittweite: 005 – 155 Pa in Schritten von 5 Pa
 160 – 300 Pa in Schritten von 10 Pa



- 17 Beispiele:
 Sollwert = 100 Pa
 Sollwert = 150 Pa

Achtung! Es dürfen nicht alle Pins 1 – 6 gleichzeitig auf "ON" gestellt werden. Damit wird der Regler in den "Kalibriermodus" versetzt. Der maximal zulässige Sollwert beträgt 300 Pa. Werkseitig ist der Sollwert auf 100Pa eingestellt. Sind die gemessenen Luftvolumenströme bei der Inbetriebnahme zu groß oder zu klein, so kann das Druckniveau z.B. in 20Pa-Schritten gesenkt oder angehoben werden, zur Feineinstellung später in kleineren Schritten.

EN

20. FUNCTION OF THE PRESSURE CONTROL UNIT

The pressure regulator controls the vacuum on the suction side by adjusting the speed of rotation of the fan to maintain a fixed pressure level, set relative to atmospheric pressure. This fact makes the pressure regulator the heart of the modulated ventilation installation, which when less air is needed automatically decreases the power of the fan and therefore the energy consumption. The pressure regulator module delivers as output signal a DC voltage between 0 and 10 V that is fed to the input of the fan motor (control signal).

There is regular surveillance of the constant speed by the signal from the pressure sensor. If the signal differs by too much from the setpoint (+/-10 %) for more than five consecutive minutes, an error message is displayed (red LED and "NC-NO-COM" contact X4) (optionally, it is possible to change this duration to 1 minute, on switch S1.8 "F").

Optical displays for information and monitoring of the functions are available to the user. The presence of a supply voltage is indicated by a green LED. A yellow LED indicates reduced speed. At normal speed, the three-digit screen displays the measured pressure; otherwise it displays an error code "Exx" or indicates calibration mode by "CAL". The error messages are also indicated by a red LED.

21. PRESSURE LEVEL SETPOINT

See diagram **16**

- A** Normal-operation pressure on S1
- B** Reduced-speed pressure on S2

The pressure difference setpoint at normal speed is set on pins 1 to 6 of switch S1. The sum of all of the pins gives the setpoint in Pascal.

Range of values: 5 to 300 Pa
 Increment: 5 Pa steps from 005 to 155 Pa
 10 Pa steps from 160 to 300 Pa

- 17** Examples:
 Setpoint = 100 Pa
 Setpoint = 150 Pa



Attention! Pins 1 to 6 must not all be set to "ON" simultaneously. That would switch the regulator to "calibration" mode. The maximum authorized setpoint is 300 Pa. The factory setpoint is 100 Pa. If the air flows measured at the time of commissioning are too large or too small, the pressure level can be increased or decreased (for example in 20 Pa steps, then in smaller steps to refine the adjustment).

FR

20. FONCTION DU RÉGULATEUR DE PRESSION

Le régulateur de pression règle la dépression côté aspiration en ajustant la vitesse de rotation du ventilateur à un niveau de pression fixe, réglé en relatif par rapport à la pression atmosphérique. Le régulateur de pression est donc le cœur de l'installation de ventilation modulée, qui en cas d'un besoin moins important en débit d'air diminue automatiquement la puissance du ventilateur et donc la consommation d'énergie. Le module régulateur de pression fournit comme signal de sortie une tension continue entre 0-10V, qui sert d'entrée au moteur du ventilateur (signal de commande).

Une surveillance régulière du régime constant est effectuée grâce au signal du capteur de pression. Si le signal présente un trop grand écart par rapport à la valeur de consigne (+/-10 %) pendant plus de cinq minutes consécutives, un message d'erreur s'affiche (LED rouge et contact X4 « NC-NO-COM ») (en option il est possible de basculer cette durée sur 1 minute, au niveau du commutateur S1.8 „F“).

Des affichages optiques pour l'information et le contrôle des fonctions sont à disposition de l'utilisateur. La présence d'une tension d'alimentation est signalée par une LED verte. Une LED jaune affiche le régime réduit. L'écran à trois chiffres affiche en régime normal la pression mesurée, sinon il affiche un code d'erreur „Exx“ ou le mode d'étalonnage par „CAL“. Les messages d'erreur s'affichent en plus sur une LED rouge.

21. NIVEAU DE PRESSION VALEUR DE CONSIGNE

Voir schéma **16**

- A** Niveau de pression fonctionnement normal sur S1
- B** Niveau de pression régime réduit sur S2

La valeur de consigne pour la différence de pression en régime normal est réglée sur les broches 1 à 6 du commutateur S1. La somme de toutes les broches donne la valeur de consigne en Pascal.

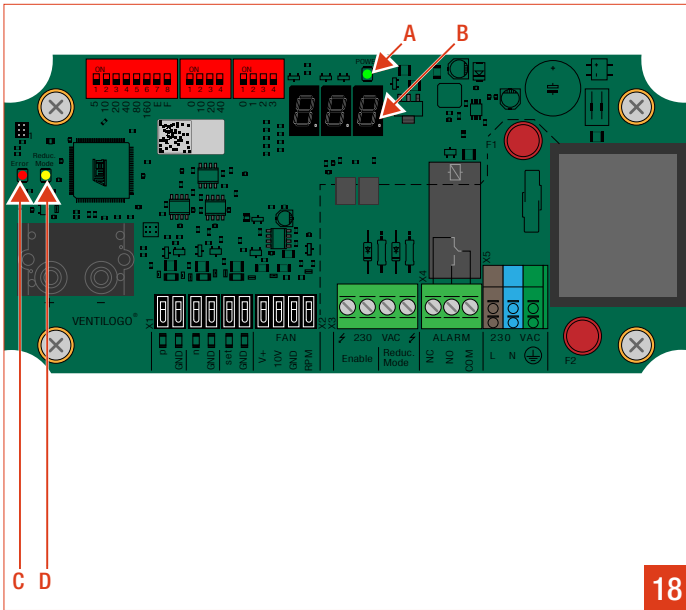
Plage de valeurs : 5 à 300 Pa
 Incrément : 005-155 Pa par étape de 5 Pa
 160-300 Pa par étape de 10 Pa

17

- Exemples :
 A : Valeur de consigne = 100 Pa
 B : Valeur de consigne = 150 Pa



Attention ! Toutes les broches 1 à 6 ne doivent pas être placées simultanément sur « ON ». Cela mettrait le régulateur « en mode étalonnage ». La valeur de consigne maximale autorisée est de 300 Pa. La valeur de consigne est réglée en usine à 100 Pa. Si les débits d'air mesurés lors de la mise en service sont trop grands ou trop petits, le niveau de pression peut être augmenté ou diminué (par exemple par tranche de 20 Pa, puis en utilisant les plus petites tranches pour affiner le réglage).



DE

22. ANZEIGEELEMENTE DER DRUCKREGELUNG

 Siehe Diagramm **18**

- A** LED "Netz"
- B** Display
- C** LED "Fehler"
- D** LED "Absenkbetrieb"

Element	Anzeige	Bedeutung
LED "Netz" (grün)	Dauerlicht	Netzspannung liegt an
LED "Absenkbetrieb" (gelb)	Dauerlicht	Absenkbetrieb ist aktiv
LED "Fehler" (rot)	langsam blinkend	Drucksollwert unterschritten
	schnell blinkend	Drucksollwert überschritten
Display	ca. "000"	Sensor ohne Differenzdruck
	z.B. "120"	aktueller Differenzdruck (Beispiel)

23. PROBLEMBEHANDLUNG

Problem	mögliche Ursache	Lösungsvorschlag
LED "Netz" leuchtet nicht.	Das Gerät ist ohne Strom.	Reparaturschalter einschalten. Sicherung F1 prüfen.
„OFF“ im Display	Klemme X3 - Eingang "Enable" nicht gebrückt oder Sicherung F2 defekt.	Brücke einsetzen. Sicherung F2 prüfen.
„E01“ im Display	Analogeingang Set aktiviert, Set-Signal < 4 mA	S1.7 „E“ deaktivieren, falls kein ext. Set-Signal gewünscht
„E02“ im Display	Ist-Druck > 10 % über Solldruck	Druckmessstellen und Schläuche kontrollieren, Druckregler kalibrieren
„E03“ im Display	Ist-Druck < 10 % unter Solldruck	Druckmessstellen, Schläuche und Ventilator kontrollieren, Druckregler kalibrieren
„E04“ im Display	Drehzahlrückmeldung fehlerhaft	Ventilator kabel RPM zu X1 prüfen, Hallsignaleingang S3.1 bis S3.4 deaktivieren (Je nach Ventilator typ zwingend notwendig.)
„E05“ im Display	Drucksensorsignal fehlerhaft	Hersteller kontaktieren
„E06“ im Display "999" im Display	Drucksensorsignal fehlerhaft	Druckmessstellen, Schläuche kontrollieren, Hersteller kontaktieren
"dEF" oder „CAL/Err“ oder „rd/Err“ im Display	Kalibrierung fehlerhaft	Kalibrierung erneut starten, Druckmessstellen und Schläuche kontrollieren, Hersteller kontaktieren
Absenkbetrieb funktioniert nicht.	Eingang "Reduc. Mode" nicht gebrückt oder Sicherung F2 defekt	Brücke zur Zeitschaltuhr prüfen. Sicherung F2 prüfen

EN

22. PRESSURE CONTROL UNIT DISPLAY ELEMENTS

See diagram **18**

- A** "Power supply" LED
- B** Screen
- C** "Error" LED
- D** "Reduced speed" LED

Element	Display	Meaning
"Power" LED (green)	Lit continuously	Power is on
"Reduced speed" LED (yellow)	Lit continuously	The reduced speed is active
	Blinking slowly	Pressure below setpoint
"Error" LED (red)	Blinking rapidly	Pressure above setpoint
	approx. "000"	Sensor without pressure difference
Screen	for ex. "120"	Current pressure difference (example: 120Pa)

23. SOLVING PROBLEMS

Problem	Possible causes	Proposed solution
"Power" LED not lit.	The appliance is not powered up.	Close the proximity switch. Check fuse F1.
"OFF" on the screen	Terminal X3 - "Enable" input not wired or fuse F2 blown.	Do the wiring. Check fuse F2.
"E01" on the screen	Set analog input activated, Set signal <4 mA	Deactivate S1.7 "E" if no external set signal is desired
"E02" on the screen	True pressure >10 % above the theoretical pressure	Check the pressure measurement points and the pipes, calibrate the pressure regulator
"E03" on the screen	True pressure <10 % below the theoretical pressure	Check the pressure measurement points, the pipes, and the fan, calibrate the pressure regulator
"E04" on the screen	Errored speed of rotation feedback signal	Check the RPM cable of the fan at X1, deactivate the input of the Hall signal S3.1 to S3.4 (essential on some types of fan.)
"E05" on the screen	Errored pressure sensor signal	Contact the manufacturer
"E06" on the screen "999" on the screen	Errored pressure sensor signal	Check the pressure measurement points, the pipes, contact the manufacturer
"dEF" or "CAL/Err" or "rd/Err" on the screen	Errored calibration	Restart the calibration, check the pressure measurement points and the pipes, contact the manufacturer
Reduced speed does not work.	"Reduc. Mode" input not wired or fuse F2 blown	Check the wiring of the timer. Check fuse F2

FR

22. ÉLÉMENTS D'AFFICHAGE DU RÉGULATEUR DE PRESSION

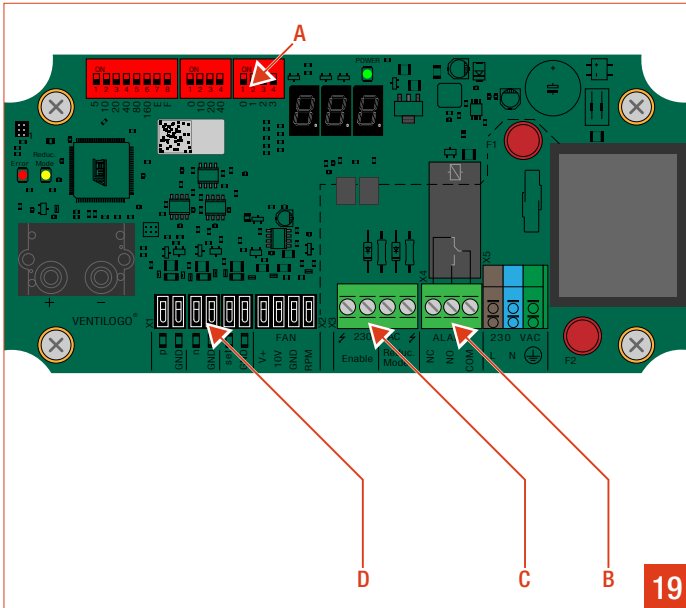
Voir schéma **18**

- A** LED « alimentation »
- B** Écran
- C** LED « erreur »
- D** LED « régime réduit »

Élément	Affichage	Signification
LED « alimentation » (vert)	Lumière continue	Le réseau est alimenté
LED « régime réduit » (jaune)	Lumière continue	Le régime réduit est actif
	Clignotant lent	En dessous de la consigne de pression
LED « erreur » (rouge)	Clignotant rapide	Au dessus de la consigne de pression
	env. « 000 »	Capteur sans différence de pression
Écran	p. ex. « 120 »	Différence de pression actuelle (exemple : 120 Pa)

23. RÉOLUTION DES PROBLÈMES

Problème	Cause possible	Proposition de solution
LED « alimentation » n'est pas allumé.	L'appareil n'est pas sous tension.	Allumer l'interrupteur principal Vérifier le fusible F1.
« OFF » sur l'écran	Borne X3 - entrée « Enable » non câblée ou fusible F2 défectueux.	Effectuer le câblage. Vérifier le fusible F2.
« E01 » sur l'écran	Entrée analogique Set activée, Signal Set <4 mA	Désactiver S1.7 „E” si aucun signal set extérieur n'est souhaité
« E02 » sur l'écran	Pression réelle >10 % au-dessus de la pression théorique	Contrôler les points de mesure de la pression et les tuyaux, étalonner le régulateur de pression
« E03 » sur l'écran	Pression réelle <10 % en-dessous de la pression théorique	Contrôler les points de mesure de la pression, les tuyaux et le ventilateur, étalonner le régulateur de pression
« E04 » sur l'écran	Signal de retour erroné de la vitesse de rotation	Vérifier le câble du ventilateur RPM en X1, désactiver l'entrée du signal de Hall S3.1 à S3.4 (impératif en fonction du type de ventilateur.)
« E05 » sur l'écran	Signal du capteur de pression erroné	Contactez le fabricant
« E06 » sur l'écran "999" sur l'écran	Signal du capteur de pression erroné	Contrôler les points de mesure de la pression, les tuyaux, contacter le fabricant
« dEF » ou « CAL/Err » ou « rd/Err » sur l'écran	Étalonnage erroné	Redémarrer l'étalonnage, contrôler les points de mesure de la pression et les tuyaux, contacter le fabricant
Régime réduit ne fonctionne pas.	Entrée « Reduc. Mode » non câblée ou fusible F2 défectueux	Vérifier le câblage de la minuterie. Vérifier le fusible F2



DE

24. OPTIONEN

Siehe Diagramm **19**

- A** DIP-Schalter S3 "Hallsensoren"
- B** Klemme X4 "Fehlermeldung"
- C** Klemme X3 "EIN", "Absenkung"
- D** Klemme X1 "Extern"

24.1. KALIBRIERUNG

Werden an S1 alle Pins 1 – 6 gleichzeitig auf "ON" gestellt, so wird der Regler in den "Kalibriermodus" versetzt. Dies ist nur zur Fehlerbehebung notwendig. Jeder Regler wird betriebsbereit vorkalibriert ausgeliefert, eine Kalibrierung bei Inbetriebnahme ist normalerweise nicht erforderlich.

24.2. ABSENKBETRIEB

Optional kann zum eingestellten Druckniveau ein zweites, niedrigeres Druckniveau eingestellt und von extern, beispielsweise durch eine Zeitschaltuhr, aktiviert werden.

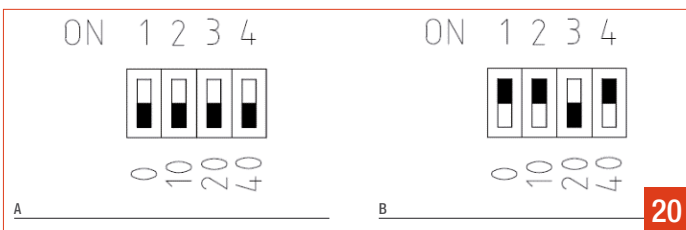
An S2 muss Pin 1 zur Ermöglichung des Absenkbetriebes auf "ON" gestellt werden. Der Sollwert für den Absenkbetrieb wird um den mit Schalter S2, Pin 2 bis 4 angegebenen Wert in Prozent abgesenkt. Es werden die Prozentzahlen der Pins 2-4 des Schalters S2 addiert.



Aktiviert wird der Absenkbetrieb durch einen externen potentialfreien Schließkontakt an X3 "Reduc. Mode". Werden mehrere Lüftungsgeräte über eine Zeitschaltuhr gesteuert, so benötigt jedes Lüftungsgerät einen separaten potentialfreien Schließer um Rückspannungen zu vermeiden.

Wertebereich: AUS,
Reduzierung um 10...70 %
Schrittweite: 10 %

- 20** Beispiele:
A: AUS
B: 50 % Reduzierung des Sollwertes von S1



EN

24. OPTIONS

See diagram **19**

- A** DIP switch S3, "Hall effect sensors"
- B** Terminal X4, "error message"
- C** Terminal X3, "ON", "reduction"
- D** Terminal X1, "External"

24.1. CALIBRATION

Each regulator is delivered ready to operate and pre-calibrated, so calibration at the time of commissioning is not necessary. If however a calibration is necessary to correct errors, it can be triggered by setting all of the pins, 1 to 6, to "ON" simultaneously on switch S1.

24.2. REDUCED SPEED

In addition to the preset pressure level, it is possible to set, optionally, a lower second pressure level that can be activated externally, for example by a timer.

To allow the reduced speed, pin 1 must be set to "ON" on switch S2, The setpoint for the reduced speed is the percentage of the preset value, and is defined by pins 2 to 4 of switch S2. The percentages of pins 2 to 4 of switch S2 are added together.



The reduced speed is activated by closing a potential free external contact X3 "Reduc. Mode". In case of controlling more than one ventilation unit with one timer, every ventilation unit requires a separate volt free contact to activate. This is to avoid false voltage between the ventilation units.

Range of values: STOP,
reduction by from 10 to 70 %
Increment: 10 %

20

Example :
A: STOP: no reduced speed
B: Reduced speed activated: Reduction of setpoint S1 by 50 %

FR

24. OPTIONS

Voir schéma **19**

- A** Commutateur DIP S3 « capteurs à effet Hall »
- B** Borne X4 « message d'erreur »
- C** Borne X3 « MARCHE », « réduction »
- D** Borne X1 « externe »

24.1. ÉTALONNAGE

Chaque régulateur est livré prêt à fonctionner et précalibré, l'étalonnage lors de la mise en service n'est donc pas nécessaire. Si toutefois un étalonnage est nécessaire pour remédier aux erreurs, il peut être déclenché en mettant toutes les broches 1 à 6 simultanément sur « ON » au niveau du commutateur S1.

24.2. RÉGIME RÉDUIT

En complément du niveau de pression pré réglé, il est possible d'ajuster en option un second niveau de pression plus faible qui peut être activé en externe, par exemple à l'aide d'une minuterie.

Pour permettre le régime réduit la broche 1 doit être placée sur « ON » au niveau du commutateur S2, La valeur de consigne pour le régime réduit correspond à un pourcentage de la valeur pré réglée, et elle est définie à l'aide du commutateur S2, broches 2 à 4. Les pourcentages des broches 2 à 4 du commutateur S2 s'additionnent.



Le régime réduit est activé par la fermeture du contact externe X3 "Reduc. Mode". Dans le cas où la même minuterie contrôle plusieurs unités de ventilation, chaque unité de ventilation doit être équipée d'un contact sec de séparation pour l'activer. Il s'agit d'éviter une fausse tension entre les unités de ventilation.

Plage de valeurs : ARRÊT,
réduction de 10 à 70 %
Incrément : 10 %

20

Exemple :
A: ARRÊT
B : Réduction de la valeur de consigne S1 de 50 %

DE

24.3. HALLSIGNALAUSWERTUNG, DREHZAHLSIGNAL

Werkseitig sind Regler und Ventilator fertig verdrahtet und die Hallsignalauswertung an S3 ist korrekt eingestellt. Damit wird am Ausgang X1 n-GND ein 4 – 20 mA Signal erzeugt, das einer Drehzahl von 0 – 4 000 U/ min entspricht. An S3 kann je nach Ventilator typ eingestellt werden, wie viel Impulse pro Umdrehung vom Ventilator ausgegeben werden. Es gibt auch Ventilator typen ohne Hall signalausgang. Für diese ist es zwingend notwendig, alle Pins an S3, 1 bis 4, auf „Off“ zu stellen, sonst erzeugt der Druckregler eine Fehlermeldung und das Lüftungsgerät läuft nicht.

24.4. DRUCKSIGNAL

An X1 „P – GND“ wird ein 4 – 20 mA Signal zur Verfügung gestellt, das proportional zu dem vom Drucksensor gemessenen und im Display angezeigten Druck ist. 4 – 20 mA entsprechen 0 – 300 Pa Druck.

24.5. AUSGABE FEHLERMELDUNGEN

Der Druckregler besitzt ein potentialfreies Umschaltrelais, das über die Klemme X4 entweder NO-COM das Anliegen der Netzspannung und fehlerfreien Betrieb anzeigt, oder im Fehlerfall umschaltet auf NC-COM. Die Relais-Belastbarkeit beträgt 7,5 A 250 VAC oder 5 A 30 VDC.

24.6. EXTERNER SOLLWERTEINGANG

Alternativ zur Druckniveauvorgabe an S1 kann das Druckniveau mit einem externen Sollwertsignal 4 – 20 mA an X1 „Set – GND“ vorgegeben werden. 4 – 20 mA entsprechen dabei 0 – 300 Pa Druck. Um den Druckregler auf den Betrieb mit der externen Sollwertvorgabe umzuschalten, muss am DIP-Schalter S1.7 „E“ auf ON gestellt werden.

24.7. EXTERNE FREIGABE

Wird die Brücke an X3 „Enable“ durch einen externen Schließkontakt ersetzt, so kann damit das Ein- und Ausschalten des Lüftungsgerätes durch eine externe Steuerung realisiert werden. **Achtung: Diese Funktion darf nicht als Ersatz für den Reparaturschalter verwendet werden!** Diese Funktion darf auch nicht zum Abschalten des Lüftungsgerätes im Notfall, z.B. durch eine Brandmeldeanlage, genutzt werden. Für derartige Sicherheitsschaltungen muss die Stromversorgung vor dem Reparaturschalter mit dafür zugelassenen Schaltelementen unterbrochen werden.

EN

24.3. EVALUATION OF THE SIGNAL FROM THE HALL EFFECT SENSOR, SPEED OF ROTATION SIGNAL

The regulator and the fan are wired in the plant and the evaluation of the Hall signal is correctly adjusted by the manufacturer on switch S3. A 4-20 mA signal is generated on n-GND output X1, corresponding to a speed of rotation of from 0 to 4 000 RPM. On some types of fan, it is possible to set the number of pulses per revolution transmitted by the fan on switch S3. There are also fans without a Hall signal output. With these fans, it is essential to set all the pins of switch S3 to "Off" (pins 1 to 4), or else the pressure regulator generates an error message and the ventilation unit does not run.

24.4. PRESSURE SIGNAL

A 4-20 mA signal is available on "P-GND" terminal X1; it is proportional to the pressure measured by the pressure sensor as displayed on the screen. The 4-20 mA signal corresponds to a pressure of 0 to 300 Pa.

24.5. TRANSMISSION OF ERROR MESSAGES

The pressure regulator has a reverse current dry-contact relay that indicates the presence of a voltage in the network and fault-free operation via terminal X4 or else NO-COM, or, if there is an error, changes to NC-COM. The allowable load of the relay is 7.5 A 250 VAC or 5 A 30 VDC.

24.6. EXTERNAL SETPOINT INPUT

As an alternative to setting the pressure on switch S1, the pressure can be determined by a 4-20 mA external setpoint signal on "Set-GND" terminal X1. The 4-20 mA signal corresponds in this case to a pressure of 0 to 300 Pa. To switch the pressure regulator to operation with the external setpoint, terminal 7 ("E") of switch S1 must be set to ON.

24.7. EXTERNAL TRIGGERING

If the bridge on "Enable" terminal X3 is replaced by an external contact closure, the ventilation unit can be started and stopped by an external command. **Attention: this function may not be used as a replacement for the proximity switch!** Similarly, this function may not be used to switch off the ventilation unit in case of emergency, for example by a fire detection system. For such safety circuits, the power supply must be interrupted before the proximity switch with approved switching elements.

FR

24.3. ÉVALUATION DU SIGNAL DU CAPTEUR À EFFET HALL, SIGNAL DE LA VITESSE DE ROTATION

Le régulateur et le ventilateur sont câblés en usine et l'évaluation du signal de Hall est réglée correctement par le fabricant au niveau du commutateur S3. Un signal 4-20 mA est généré à la sortie X1 n-GND, correspondant à une vitesse de rotation de 0 à 4 000 tr/min. Selon le type de ventilateur, il est possible de régler le nombre d'impulsions par tour émises par le ventilateur à l'aide du commutateur S3. Il existe aussi des ventilateurs sans sortie de signal de Hall. Pour ces derniers, il est impératif de placer toutes les broches du commutateur S3 sur « Off » (broches 1 à 4), faute de quoi le régulateur de pression génère un message d'erreur et l'unité de ventilation ne tourne pas.

24.4. SIGNAL DE PRESSION

Un signal 4-20 mA est mis à disposition sur X1 « P-GND », ledit signal étant proportionnel à la pression mesurée par le capteur de pression affichée à l'écran. Le signal 4-20 mA correspond à une pression de 0 à 300 Pa.

24.5. ÉMISSION DE MESSAGES D'ERREUR

Le régulateur de pression possède un relais inverseur à contact sec qui indique via la borne X4 ou bien NO-COM la présence d'une tension dans le réseau et un fonctionnement sans défaut, ou en cas d'erreur, passe à NC-COM. La charge admissible du relais est de 7,5 A 250 VAC ou 5 A 30 VDC.

24.6. ENTRÉE EXTERNE DE LA VALEUR DE CONSIGNE

En alternative au réglage de la pression au niveau du commutateur S1, le niveau de pression peut être déterminé via un signal externe de valeur de consigne 4-20 mA sur X1 « Set-GND ». Le signal 4-20 mA correspond dans ce cas à une pression de 0 à 300 Pa. Afin de commuter le régulateur de pression en fonctionnement avec la valeur de consigne externe, la borne 7 « E » du commutateur S1 doit être placée sur ON.

24.7. DÉCLENCHEMENT EXTERNE

Si le pont sur X3 « Enable » est remplacé par un contact de fermeture externe, la mise en marche et l'arrêt de l'unité de ventilation peuvent alors être effectués par une commande externe. **Attention : cette fonction ne doit pas être utilisée comme substitution à l'interrupteur principal!** De même, cette fonction ne doit pas être employée pour éteindre l'unité de ventilation en cas d'urgence, par exemple en raison d'un système de détection d'incendie. Pour de tels circuits de sécurité, l'alimentation en courant doit être coupée avant l'interrupteur principal à l'aide des éléments de commutation homologués à cet effet.

DE

25. WARTUNG UND INSTANDHALTUNG

25.1. WARTUNG

Arbeiten am Lüftungsgerät sind nur im ausgeschalteten Zustand zulässig. Ein Einschalten während der Reparatur ist auszuschließen.



Im Gerät können sich mit Allergenen belastete Stäube ansammeln. Tragen Sie gegebenenfalls eine Atemschutzmaske beim Öffnen des Gerätes.

Das Lüftungsgerät ist so zu bedienen, daß er jederzeit sicherheits- und bestimmungsgerecht betrieben wird.

Das Lüftungsgerät ist regelmäßig einer Inspektion zu unterziehen. Die Häufigkeit ist abhängig von den jeweiligen Einsatzbedingungen (mindestens aber alle 5.000 Betriebsstunden oder 1x pro Jahr).

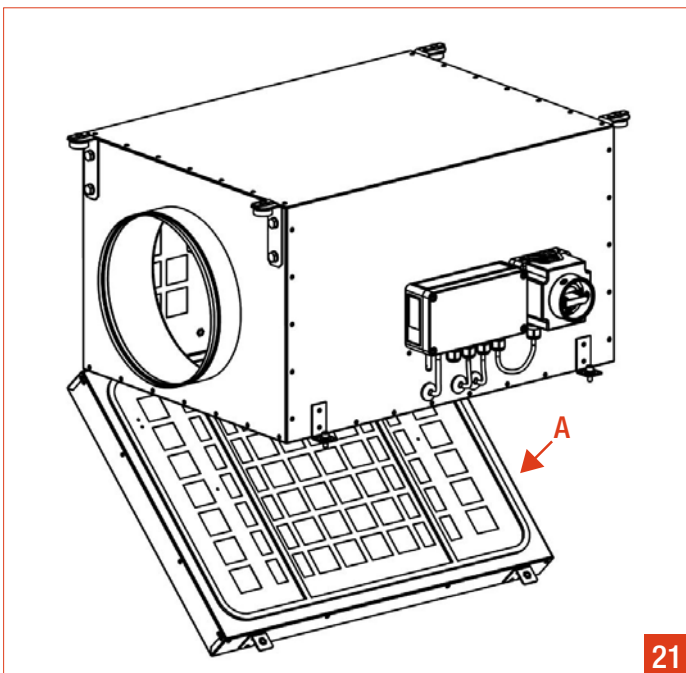
Arbeiten am Lüftungsgerät dürfen nur von unterwiesenem Personal durchgeführt werden.

Es sind zu kontrollieren:

- alle elektrischen Anschlüsse;
- alle Bauteile auf offensichtliche Schäden;
- Laufruhe und Geräusche (Lagergeräusche, evtl. Schleifgeräusche);
- Verschmutzung des Lüftungsgerätes und des Motors;
- Freigängigkeit des Ventilatorlaufrades;
- die Befestigung des Motors.

Der Schutzpotentialausgleich sowie die Potentialausgleichsverbindungen sind entsprechend den einschlägigen VDE-Bestimmungen jährlich elektrisch sowie auf mechanische Beschädigungen und Korrosionsschäden zu prüfen. Sind Schäden am Potentialausgleich nachweisbar, müssen diese fachmännisch beseitigt und von einer autorisierten Elektrofachkraft geprüft werden..

Ein unruhiger Lauf des Ventilators ist oft ein deutliches Zeichen für Ablagerungen am Laufrad. Überprüfung und Säuberung sind sofort notwendig. Die eingesetzten Außenläufermotoren sind mit lebensdauergeschmierten Lagern ausgerüstet, deren Lebensdauer bis zu 50.000 Stunden beträgt. Ein Nachschmieren ist somit nicht erforderlich. Bei defekten Wälzlagern ist der gesamte Antrieb zu erneuern. Nach etwa 10 Jahren ist das Lüftungsgerät einer gründlichen Inspektion zu unterziehen und durch einen Fachkundigen über den Weiterbetrieb zu entscheiden.



25.2. REINIGUNG

Reinigungsflüssigkeiten dürfen die eingesetzten Werkstoffe, insbesondere die Kunststoffe nicht anlösen.

Keine harten Gegenstände zur mechanischen Reinigung verwenden. Es ist untersagt, das Rohrlüftungsgerät oder Sockel mit Strahlwasser, Hochdruckreiniger oder Pressluft zu reinigen. Das Eintauchen der Bauteile in Wasser oder Reinigungsflüssigkeit ist nicht zulässig. Reinigung nur mit feuchten Tüchern vornehmen.

- a. elektrische Unterbrechung und Absicherung des Lüftungsgerätes
- b. Motorstillstand abwarten
- c. Öffnen des Revisionsdeckels (A, siehe Diagramm **21**)
- d. Reinigung der Ventilatorschaufeln sowie des Innenraumes des Gehäuses
- e. Gerät in umgekehrter Reihenfolge wieder in Betrieb nehmen.

EN

25. MAINTENANCE AND SERVICING

25.1. MAINTENANCE

The ventilation unit must powered down before any work is done on it. It has to be ensured that an unintentional restart during repair is excluded.



The device can accumulate dusts loaded with allergies. If necessary, wear a respirator mask when opening the device.

The ventilation unit must be used in a way that is completely safe and consistent with its intended purpose.

The ventilation unit must be checked regularly. The frequency depends on the conditions of use (at least every 5,000 hours of service or once a year). Only suitably trained personnel are authorized to work on the fan.

The following points must be checked:

- all electrical connections;
- visible damage on any part of the fan;
- silent operation and noise (bearing noise, possibly friction noise);
- presence of impurities on the ventilation unit and on the motor;
- freedom of movement of the fan rotor;
- mount of the motor.

The equipotential bonding has to be maintained annually complying with the relevant VDE-regulations. Maintenance work includes checking for electrical and mechanical damages as well as corrosion. If any damages on the equipotential bonding have been determined they need to be repaired and tested by a qualified electrician.

Uneven operation of the fan is often an outward sign of deposits on the rotor. An immediate check and cleaning are necessary. The external rotor motors used have bearings lubricated for life, for a life of up to 50,000 hours. In consequence, it is not necessary to lubricate them. If the bearings are defective, the whole drive system must be replaced. After about ten years, the ventilation unit must be thoroughly inspected and a competent individual must decide whether or not it is still usable.

25.2. CLEANING

The cleaning fluids used must not dissolve the materials used, in particular the plastics.

Do not use hard objects for a mechanical cleaning.

A stream of water, a high-pressure cleaner, or compressed air must not be used to clean the ventilation unit or the base. It is forbidden to dip the components in water or a cleaning fluid. Use only damp cloths for cleaning.

- a. cut off power and make sure that the ventilation unit is safe;
- b. wait for the motor to stop;
- c. open the inspection hatch (A, see diagram 21);
- d. clean the blades of the fan and the space inside the enclosure.
- e. proceed in reverse order to put the appliance back in operation.

FR

25. ENTRETIEN

25.1. ENTRETIEN

Les travaux sur l'unité de ventilation ne doivent être effectués que si ce dernier est mis hors circuit. Une mise en route pendant la réparation est interdite.



L'appareil peut accumuler de la poussière chargée d'éléments allergènes. Si nécessaire, équipez vous d'un masque anti-poussières lors de l'ouverture de l'appareil.

L'unité de ventilation doit être utilisée de sorte à toujours fonctionner en toute sécurité et conformément aux objectifs d'utilisation.

L'unité de ventilation doit être vérifiée régulièrement. La fréquence dépend des conditions d'utilisation respectives (mais au moins toutes les 5 000 heures de service ou 1 fois par an).

Seul un personnel formé à cet effet est habilité à effectuer des travaux sur le ventilateur.

Il faut contrôler les points suivants:

- tous raccords électriques ;
- dommages apparents sur toutes les pièces du ventilateur ;
- fonctionnement silencieux et bruits (bruits du palier, éventuellement bruits de frottement) ;
- présence d'impuretés sur le ventilateur et le moteur ;
- fonctionnement sans contact du rotor de ventilateur ;
- fixation du moteur

La liaison équipotentielle doit être vérifiée annuellement conformément aux réglementations VDE en vigueur. Les travaux de maintenance comprennent la vérification des dommages électriques et mécaniques ainsi que de la corrosion. Si des dommages sur la liaison équipotentielle ont été déterminés, ils doivent être réparés et testés par un électricien qualifié.

Un fonctionnement irrégulier du ventilateur est souvent un signe manifeste de dépôts sur le rotor. Une vérification et un nettoyage sont immédiatement requis. Les moteurs à rotor extérieurs utilisés sont équipés de paliers lubrifiés à vie, dont la durée de vie s'élève au maximum à 50 000 heures en fonction des conditions d'exploitation. Par conséquent, il n'est pas nécessaire de les lubrifier. Si les roulements sont défectueux, il faut changer tout l'entraînement. Au bout de 10 ans à peu près, il faut soumettre l'unité de ventilation à une inspection approfondie et laisser une personne compétente décider s'il est encore utilisable ou non.

25.2. NETTOYAGE

Les produits liquides de nettoyage ne doivent pas dissoudre les matériaux utilisés, notamment les matières plastiques.

Ne pas utiliser d'objets durs pour un nettoyage mécanique.

Il est interdit de nettoyer l'unité de ventilation ou le socle avec un jet d'eau, un nettoyeur haute pression ou de l'air comprimé. Il est interdit de plonger les pièces de construction dans de l'eau ou des liquides de nettoyage. N'utiliser que des chiffons humides pour le nettoyage.

- a. couper le courant pour mettre en sécurité l'unité de ventilation;
- b. attendre l'arrêt du moteur ;
- c. ouvrir la trappe de révision (A, voir schéma 21)
- d. nettoyer les pales du ventilateur ainsi que l'espace intérieur de l'enveloppe.
- e. remettre l'appareil en service en procédant dans l'ordre inverse.

DE

26. HERSTELLER- UND MONTAGENACHWEIS

Hersteller : ZLT Lüftungs- und Brandschutztechnik GmbH
ein Unternehmen der Aereco-Gruppe -
Wilhermsdorfer Straße 28
D-09387 Jahnsdorf/Erzgeb.

Montagebetrieb :

Firma : _____

Straße : _____

PLZ/Ort : _____

Telefon : _____

Telefax : _____

Ansprechpartner : _____

Tag der Montage: _____

Inbetriebnahme : _____

EN

26. CERTIFICATE OF MANUFACTURE AND INSTALLATION

Manufacturer : ZLT Lüftungs- und Brandschutztechnik GmbH
an Aereco Group company -
Wilhermsdorfer Straße 28
D-09387 Jahnsdorf/Erzgeb.

Assembly operation:

Company: _____

Street: _____

Post Code/Town: _____

Phone: _____

Fax : _____

Contact: _____

Date of installation: _____

Commissioning: _____

FR

26. JUSTIFICATIF DE FABRICATION ET DE MONTAGE

Fabricant : ZLT Lüftungs- und Brandschutztechnik GmbH
une entreprise du groupe Aereco -
Wilhermsdorfer Straße 28
D-09387 Jahnsdorf/Erzgeb.

Opération d'assemblage :

Société : _____

Rue : _____

Code Postal / Ville : _____

Téléphone : _____

Fax : _____

Interlocuteur : _____

Date de l'installation: _____

Mise en service : _____

DE

27. EG-KONFORMITÄTSERKLÄRUNG

AERECO GmbH
Robert-Bosch-Straße 9
65719 Hofheim-Wallau

ZLT Lüftungs- und Brandschutztechnik GmbH
Wilhermsdorfer Straße 28
DE - 09387 Jahnsdorf/Erzgeb.

Bevollmächtigter für die Zusammenstellung der technischen Unterlagen:

Mike Neubert
Wilhermsdorfer Straße 28
DE - 09387 Jahnsdorf/Erzgeb.

Bezeichnung: Rohrventilator
Maschinentyp: RV-AXX III

Hiermit erklären wir, dass die Lüftungsgeräte der Baureihe RV-AXX aufgrund ihrer Konzeption und Bauart sowie in der von uns in Verkehr gebrachten Ausführung den einschlägigen Bestimmungen der folgenden EU-Richtlinien entsprechen:

- EG-Maschinenrichtlinie (2006/42/EG)
- EMV-Richtlinie (2014/30/EU)
- Ökodesign-Richtlinie (2009/125/EG)
 - Verordnung (EU) No 1253/2014
 - Verordnung (EU) No 327/2011

Bei einer eigenmächtigen Änderung der Maschine verliert diese Erklärung ihre Gültigkeit.

Angewandte harmonisierte Normen:

EN ISO 12100:2010	Sicherheit von Maschinen – Allgemeine Gestaltungsgrundsätze
EN ISO 14120:2015	Sicherheit von Maschinen – Trennende Schutzeinrichtungen
EN 60335-1:2012	Sicherheit elektrischer Geräte für den Hausgebrauch und ähnliche Zwecke
EN 61000-6-2:2005	EMV-Störfestigkeit für Industriebereiche
EN 61000-6-3:2007	EMV-Störaussendung für Wohnbereiche, Geschäfts- und Gewerbebereiche sowie Kleinbetriebe

Jahnsdorf/Erzgeb., Juli 2019

gez. Markus Rieck
Betriebsleiter, ppa.

EN

27. EC COMPLIANCE DECLARATION

AERECO GmbH
Robert-Bosch-Straße 9
65719 Hofheim-Wallau

ZLT Lüftungs- und Brandschutztechnik GmbH
Wilhermsdorfer Straße 28
DE - 09387 Jahnsdorf/Erzgeb.

Authorized representative for the compilation of technical documentation:

Mike Neubert
Wilhermsdorfer Straße 28
DE - 09387 Jahnsdorf/Erzgeb.

Designations : Ventilation unit for attic
Type of machine : VCZ X

We hereby declare that by virtue of their design and model, and in the version we have put into circulation, the ventilation units of the VCZ X series satisfy the essential requirements of the following EU directives.

- EC machinery directives (2006/42/CE)
- EMC directive (2014/30/EU)
- Ecodesign directive (2009/125/EG)
 - Commission regulation (EU) No 1253/2014
 - Commission regulation (EU) No 327/2011

This declaration becomes void if there is an arbitrary modification of the machine.

Harmonized standards applied:

EN ISO 12100:2010	Safety of machines
EN ISO 14120:2015	Safety of machines - separating safety devices
EN 60335-1:2012	Safety of electrical appliances in domestic use and similar uses
EN 61000-6-2:2005	Emission standard for industrial environments
EN 61000-6-3:2007	Emission standard for residential, commercial and light-industrial environments

Jahnsdorf/Erzgeb., July 2019

Sign. Markus Rieck
Head of company

FR

27. DÉCLARATION DE CONFORMITÉ CE

AERECO GmbH
Robert-Bosch-Straße 9
65719 Hofheim-Wallau

ZLT Lüftungs- und Brandschutztechnik GmbH
Wilhermsdorfer Straße 28
DE - 09387 Jahnsdorf/Erzgeb.

Représentant autorisé pour le recueil de la documentation technique:

Mike Neubert
Wilhermsdorfer Straße 28
DE - 09387 Jahnsdorf/Erzgeb.

Désignations : Unité de ventilation pour combles
Type de machine: VCZ X

Nous déclarons par la présente que les appareils de ventilation de la série VCZ X sont conformes aux dispositions des directives européennes suivantes en raison de leur conception et de leur construction ainsi que de celle que nous avons mise en circulation:

- Directives CE relatives aux machines (2006/42/CE)
- Directive CEM (2014/30/EU)
- Directive Ecodesign (2009/125/EG)
 - Règlement (EU) No 1253/2014
 - Règlement (EU) No 327/2011

La validité de cette déclaration devient caduque en cas de modification arbitraire de la machine.

Normes harmonisées appliquées:

EN ISO 12100:2010	Sécurité des machines
EN ISO 14120:2015	Sécurité des machines - protecteurs doivent
EN 60335-1:2012	Sécurité des appareils électriques à usage domestique et utilisations similaires
EN 61000-6-2:2005	Immunité CEM pour les secteurs industriels
EN 61000-6-3:2007	Émissions parasites CEM pour les zones résidentielles, les zones commerciales et industrielles ainsi que les petites entreprises

Jahnsdorf/Erzgeb., juillet 2019

Sign. Markus Rieck
Directeur général



Manufacturer / Hersteller / Fabricant :

ZLT Lüftungs- und Brandschutztechnik GmbH

Wilhermsdorfer Straße 28

09387 Jahnsdorf/Erzgeb.

DEUTSCHLAND

Deutschland :

Aereco GmbH

Robert-Bosch-Straße 9

65719 Hofheim-Wallau

DEUTSCHLAND

Tel.: 06122/ 92 768 30 - Fax: 06122/ 92 768 90

www.aereco.de

Other country / Autre pays :

Aereco S.A.

62 rue de Lamirault

Collégien

77615 Marne-la-Vallée cedex 3

FRANCE

Tel.: +33 1 60 06 44 65 - Fax: +33 1 64 80 47 26

www.aereco.com