

français Coffret d'alimentation pour VBP ms

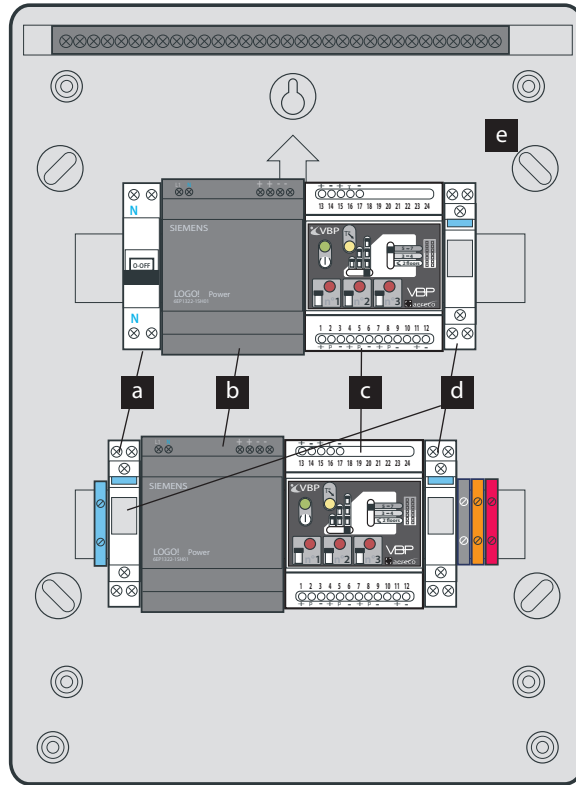
- a** Disjoncteur
- b** Alimentations 230 VAC - 12 VDC
- c** Boîtiers de gestion
- d** Relais
- e** Trous de fixation

english Supply box for VBP ms

- a** Circuit breaker
- b** 230 VAC - 12 VDC Supplies
- c** Driving boxes
- d** Relay
- e** Fixation holes

deutsch Elektrischer Versorgungsblock für VBP ms

- a** Schutzschalter
- b** 230 VAC - 12 VDC
- c** Steuerungskasten
- d** Relais
- e** Befestigungslöcher



VBP MS



français

Le DCP* est un coffret électrique IP65 intégrant l'ensemble des composants nécessaires au fonctionnement du ventilateur VBP ms**.

Il peut être directement raccordé sur le réseau 230 V AC et alimenter jusqu'à 6 ventilateurs.

Son boîtier de gestion intégré permet de piloter les ventilateurs connectés :

- La puissance d'alimentation des ventilateurs est automatiquement réglée en fonction de la position des curseurs sur le boîtier.
- Lorsqu'un ventilateur est à l'arrêt, cela provoque l'arrêt des autres ventilateurs connectés au même boîtier.
- Une unique sonde de température connectée au boîtier permet d'adapter la vitesse de fonctionnement des ventilateurs aux conditions de température.
- Un relais permet le pilotage d'un témoin de défaut ou de fonctionnement.

L'installation du système complet doit être réalisée par un professionnel selon les prescriptions et documents techniques Aereco, dans le respect des normes en vigueur (sécurité électrique, CEM).

english

DCP is an electric box IP65 integrating all the components necessary to the working of the VBP ms fan.

It is possible to connect it directly on the 230 V AC supply, and can supply up to 6 fans.

Its driving box make possible the control of the connected fans :

- The power supply of the fans is automatically regulated according to the position of the cursors on the box.
- When one of the fans is off, the other fans connected to the same box also stop.
- A single temperature sensor connected to the box allows the adaptation of the fan working speed to the conditions temperature.
- A relay enables the driving of a breakdown or working indicator.

The installation of the complete device must be realized by a professional according to Aereco recommendations and technical documents, respecting the current standards (electrical security, CEM).

deutsch

DCP ist ein IP65 elektrisches Gehäuse, das die zum Betrieb des VBP ms notwendigen Komponenten integriert.

Es besteht die Möglichkeit das Gehäuse auf dem 230V AC Stromnetz zu schalten, Es Kann bis 6 Lüfter versorgen.

Sein integriertes Steuerungskasten erlaubt, die eingeschalteten Ventilatoren zu steuern :

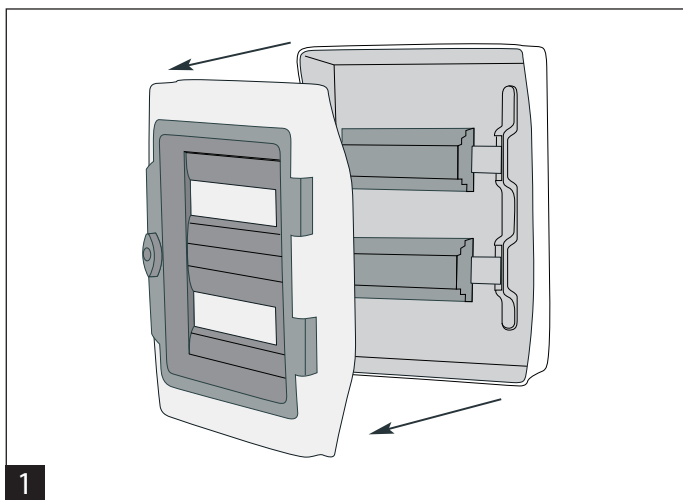
- Die Stromversorgungskraft der Ventilatoren wird automatisch nach der Schaltstellung der Cursoren auf dem Gehäuse geregelt.
- Bei stehendem Ventilator stellen sich die zum selben Gehäuse gehörenden Ventilatoren ab.
- Ein zum Gehäuse alleiniges verbindetes Temperaturmessgerät passt die Geschwindigkeit der Ventilatoren an die Temperatur an.
- Eine Relais-Steckdose ermöglicht die Steuerung des Defektlicht bzw. eines Lauflichtes.

Die Installation der kompletten Anlage darf nur von einem Fachmann nach den gültigen Regelungen (elektrische Sicherung, CEM) und Aereco technischen Dokumenten ausgeführt werden.

* distribué en France par ACTHYS - Réf.CSH3

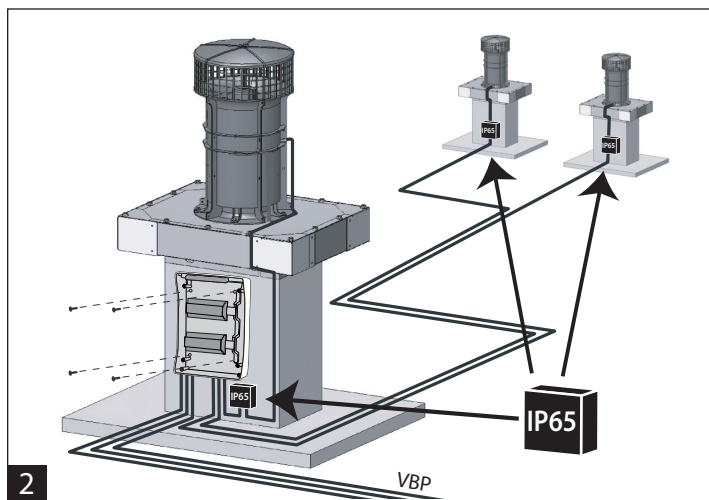
** distribué en France par ACTHYS sous la marque «HELYS» - Réf.H315

Installation du coffret électrique



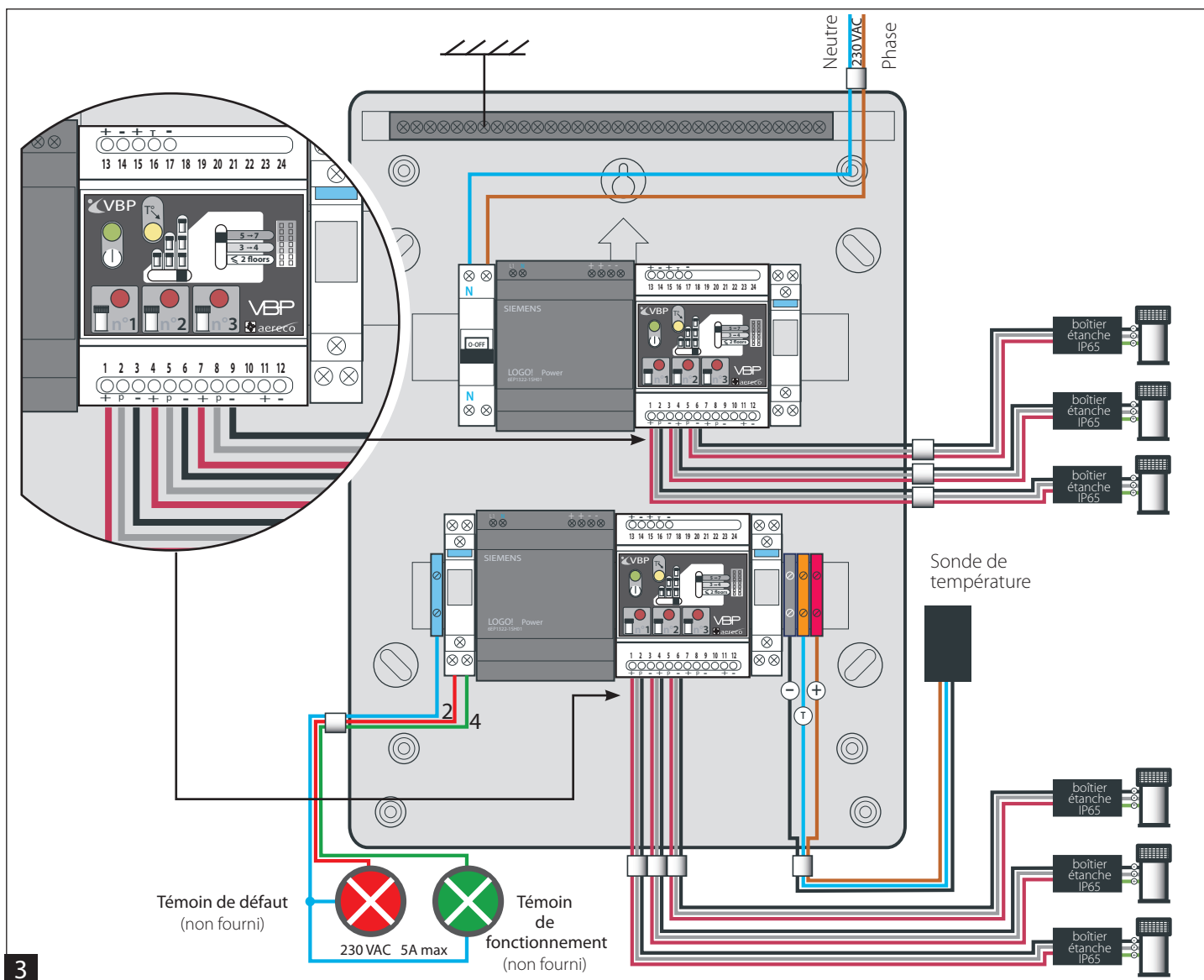
1

Retirer le couvercle du coffret électrique.



2

Fixer le coffret électrique à un endroit accessible, partiellement protégé des intempéries (si possible) et proche des ventilateurs, en perçant les trous de fixation **e** prévus à cet effet.



3

Raccorder les composants externes au coffret électrique tels qu'indiqué sur le schéma de branchement, en utilisant les passe-câble fournis :
- les ventilateurs / - la sonde de température / - le témoïn de défaut ou de fonctionnement / - l'alimentation 230 VAC

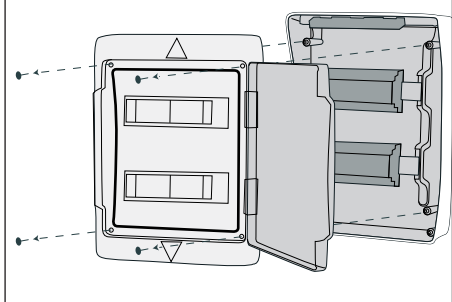
Fixer le couvercle du coffret électrique tel qu'indiqué à l'étape suivante.



Le diamètre extérieur de tous les câbles doit être compris entre 5,5 mm et 10 mm afin d'assurer l'étanchéité du coffret électrique.

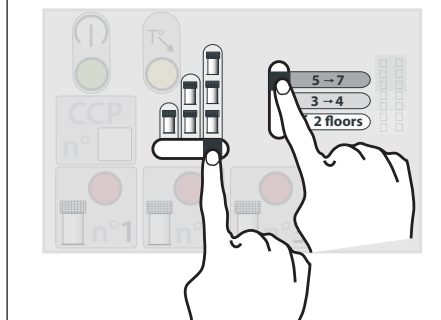
Mise en route

1 Remise en place du couvercle



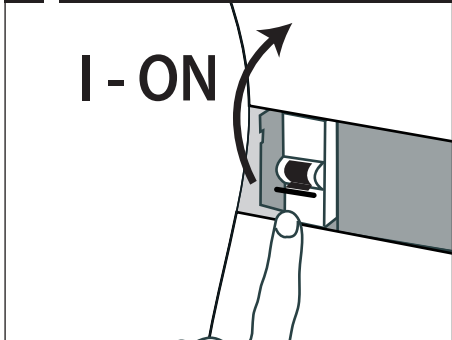
Fixer le couvercle du coffret à l'aide des 4 vis fournies.

2 Réglage



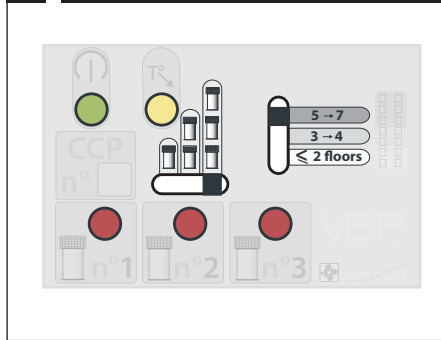
Sur chacun des boîtiers connectés, indiquer:
- nombre de ventilateurs connectés
- nombre total de niveaux

3 Mise en route



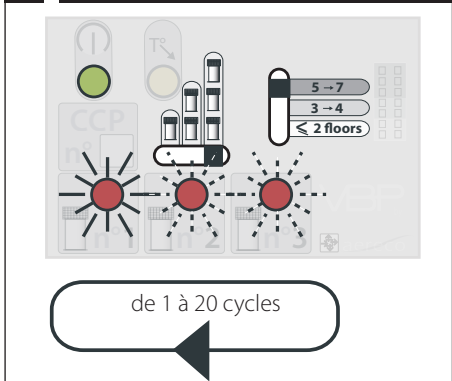
Enclencher le disjoncteur.

4 Démarrage



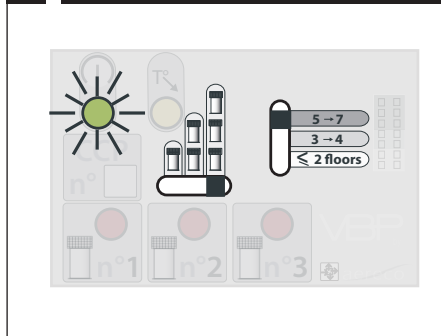
Tout s'allume quelques secondes.

5 Contrôle



Témoin vert : allumé,
Témoins rouges : allumage à tour de rôle.

6 Marche normale



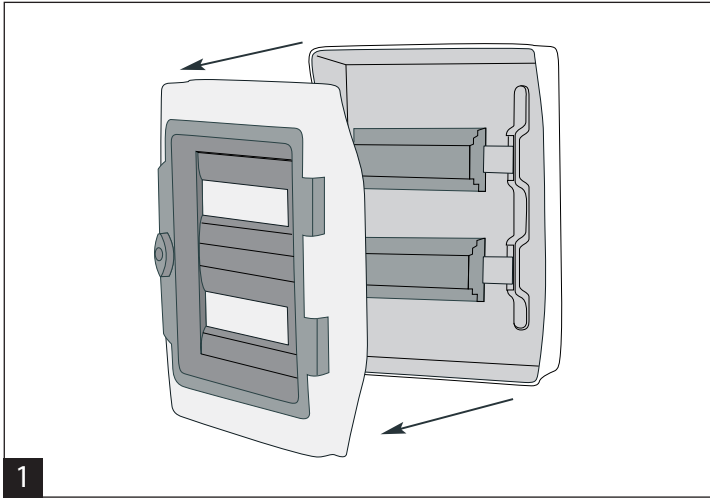
Témoin vert : clignotement lent. Cela signifie que tout fonctionne correctement. Fermer ensuite le coffret à l'aide de la poignée et de la clé.

Traitement des dysfonctionnements

Les pannes non résolues doivent faire l'objet du remplacement du matériel concerné.

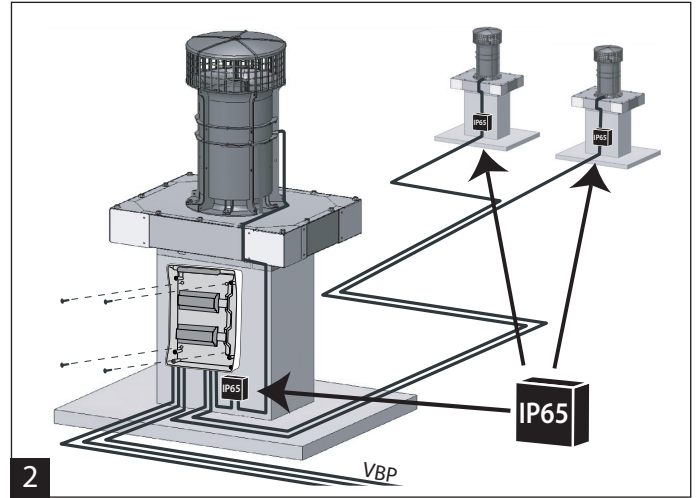
Signal	Signification	Action
3 témoins rouges allumés en continu.	Le nombre de ventilateurs correctement branchés ne correspond pas à la consigne renseignée sur le commutateur.	- Déclencher le disjoncteur (OFF) - Effectuer les corrections éventuelles (branchements, nombre de ventilateurs renseigné) - Réenclencher le disjoncteur (ON)
1 témoin rouge allumé en continu.	Ce ventilateur est en panne et provoque l'arrêt des autres ventilateurs.	- Déclencher le disjoncteur (OFF) - Vérifier si aucun obstacle bloque le moteur du ventilateur - Effectuer les corrections éventuelles (branchements) - Réenclencher le disjoncteur (ON) Si le problème persiste, contacter le distributeur.

Installation of the electrical box



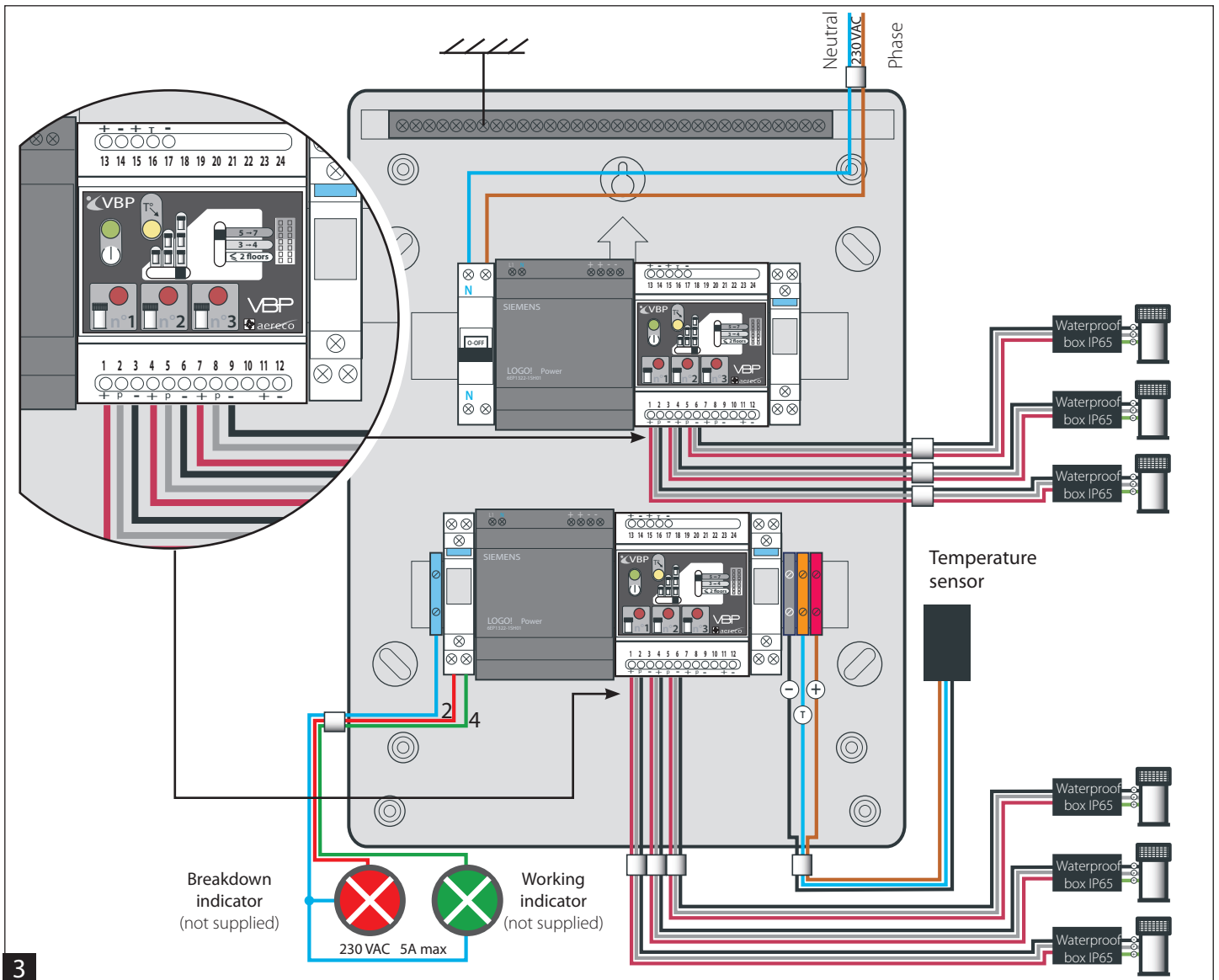
1

Remove the cover of the electrical box.



2

Fix the electrical box at an accessible place, partially protected from bad weather and close to the fans (if possible), by drilling the dedicated fixation holes (e).



3

Connect the external components to the electrical box as indicated on the diagram of connection:
- fans / - temperature sensor / - breakdown indicator or working indicator / - 230 VAC supply

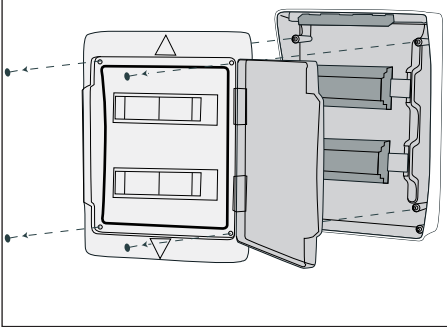
Put back the cover on the electrical box.



The external diameter of wires must be between 5,5 mm and 10 mm in order to guarantee the water tightness of the electrical box.

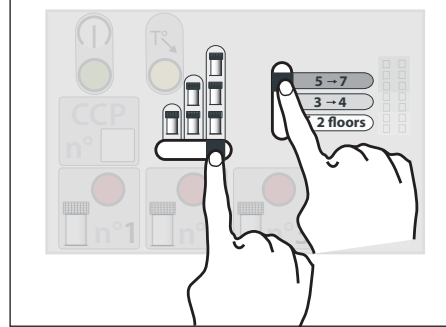
Start-up

1 Fixing of the cover



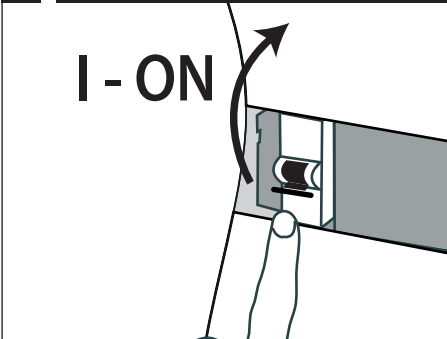
Fix the cover by the mean of 4 screws (supplied).

2 Adjustment



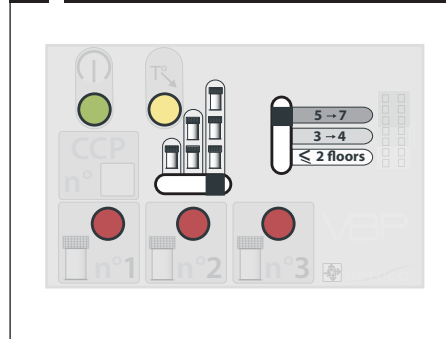
On both control boxes, set the indications of:
- number of connected fans
- total number of floors / levels

3 Start-up



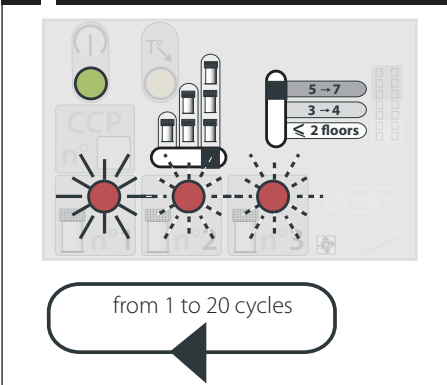
Engage the circuit breaker.

4 Starting



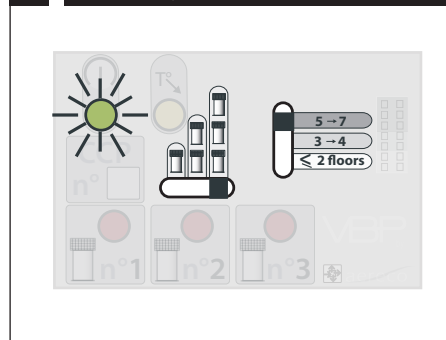
Every lights are lighting a few seconds.

5 Control



Green test-button : lit,
Red test button : lit in rotation.

6 Working



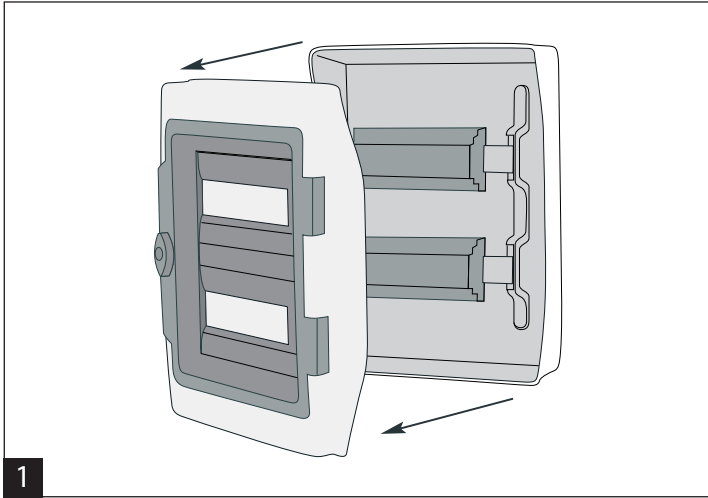
Green test-button: slow intermittent signal.
This means that the system is working normally.
Then close the door by the mean of the handle and the key.

Breakdown processing

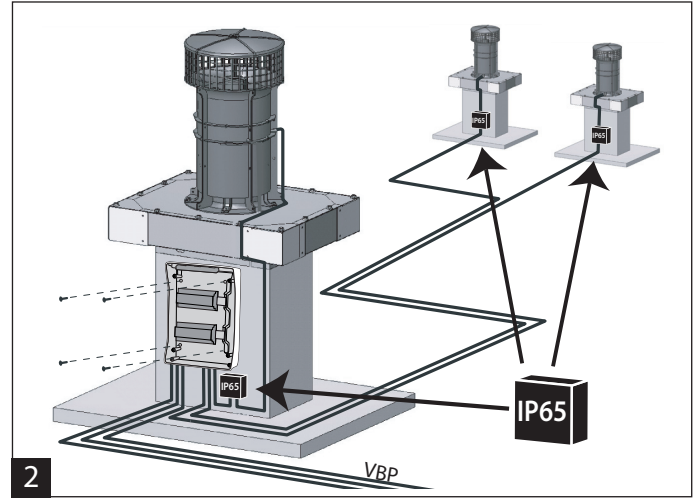
The unsolved breakdowns must involve the replacement of the concerned material.

Signal	Meaning	Action
3 red test-buttons uninterrupted lit.	The number of correctly connected fans does not correspond to the instruction mentioned on the switch.	<ul style="list-style-type: none"> - Disconnect the circuit breaker (OFF) - Carry out the possible corrections (connections, number of connected fans) - Reconnect the circuit breaker (ON)
1 red test-button uninterrupted lit.	This fan is out of order, so the other fans stop.	<ul style="list-style-type: none"> - Disconnect the circuit breaker (OFF) - Check if no obstacle blocks the motor fan - Carry out the possible corrections (connections) - Reconnect the circuit breaker (ON) <p>If the problem continues, please contact the distributor.</p>

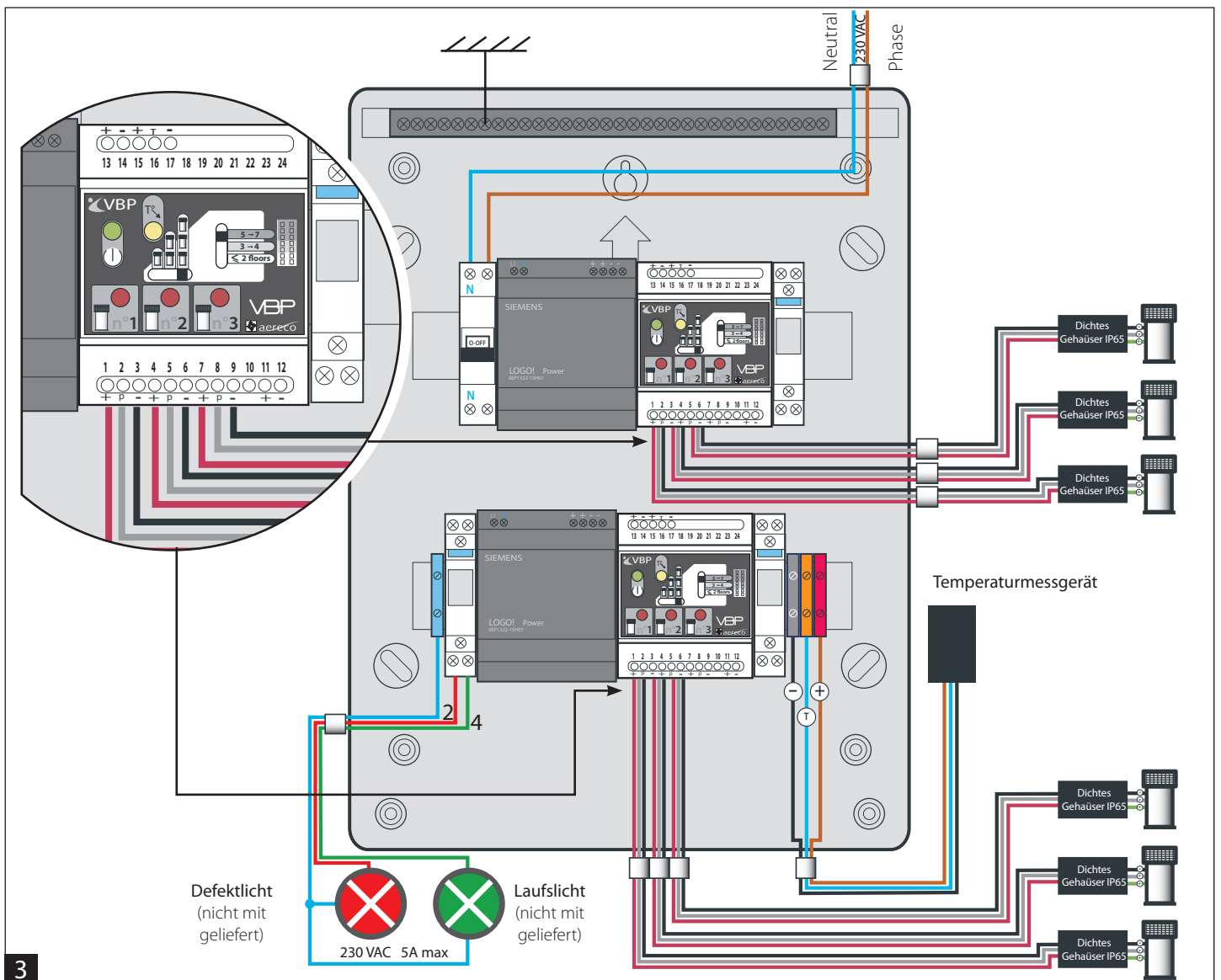
Montage des elektrischen Gehäuse



1 Entfernen Sie den vorderen Deckel des elektrischen Gehäuses.



2 Befestigen Sie das elektrische Gehäuse an einem zugänglichen Ort, teilweise vor Unwetter geschützt (wenn möglich) und in der Nähe der Lüfter, mit den dazu vorgesehenen Befestigungslöcher **e**.



3 Schließen Sie die externen Komponente an Gehäuse an, wie auf dem Anschlussplan erwähnt, dank der gelieferten Kabeldurchführungen:
- die Lüfter / der Temperaturmessgerät / das Defektlcht bzw Laufslicht / 230 VAC Stromversorgung.

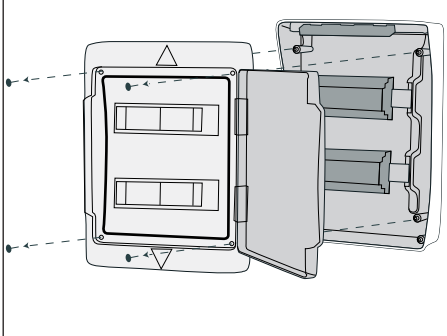
Den Deckel des elektrischen Gehäuses wie beim nächsten Schritt erwähnt befestigen.



Um die Dichtigkeit des Schaltschrank zu sichern, soll das Aussendurchmesser von aller Kabel zwischen 5,5 und 10 mm beitragen sein.

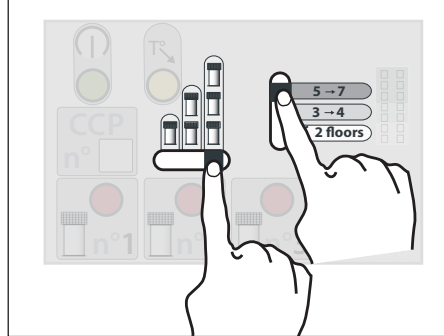
Einschaltung

1 Den Deckel wieder einstellen



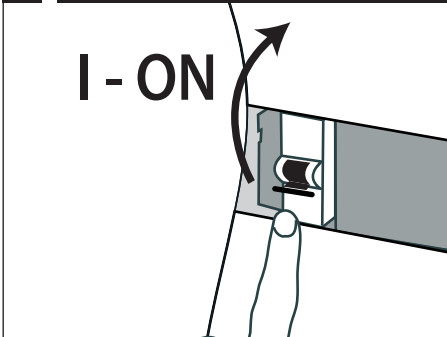
Den Deckel mit den 4 gelieferten Schrauben befestigen.

2 Einstellung



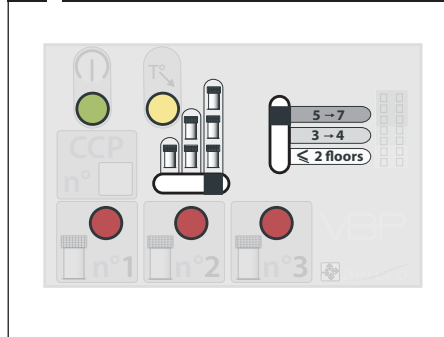
Prüfen Sie folgende Angaben :
- Zahl der verbundenen Ventilatoren
- Zahl der Stufen

3 Einschaltung



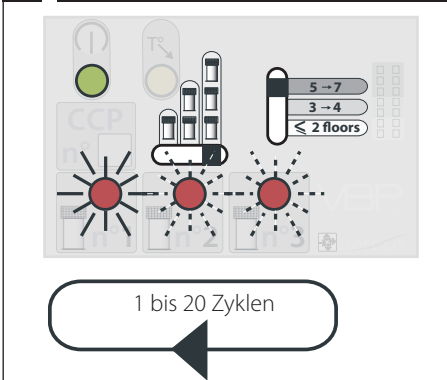
Schalten Sie den Schutzschalter ein.

4 Start



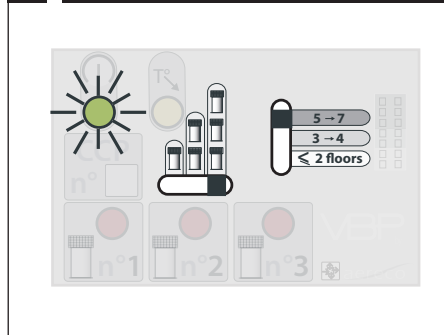
Alles leuchtet ein paar Sekunden.

5 Kontrolle



- Grünes Kontrolllämpchen : brennend,
- Rote Kontrolllämpchen : abwechselndes Brennen.

6 Normales Betrieb



Grünes LED: langsames Blinken. Es bedeutet dass alles richtig funktioniert. Danach das Gehäuse mit Schlüssel und Griff schliessen.

Funktionsstörungenbehandlung

Die nicht geklärten Pannen müssen zum Ersetzen des betroffenen Objektes führen.

Signal	Bedeutung	Lösung
3 kontinuierliche brennende rote Kontrolllämpchen.	Die Anzahl der Ventilatoren entspricht die Gaben des Kommutators nicht.	-Schalten Sie den Schutzschalter aus (OFF) -Führen Sie die eventuelle Korrekturen durch (Verbindungen, Anzahl der angegebenen Ventilatoren) -Schalten Sie den Schutzschalter wieder ein (ON)
1 kontinuierliche brennende rote Kontrolllämpchen.	Dieser Ventilator funktioniert nicht und führt zum Stillstand der anderen Ventilatoren.	-Schalten Sie den Schutzschalter aus (OFF) -Prüfen Sie, dass kein Hinderniss den Ventilator motor behindert -Führen Sie die eventuelle Korrekturen (Verbindungen) durch -Schalten Sie den Schutzschalter wieder ein (ON) Wenn das Problem andauert, nehmen Sie mit Ihrem Händler Kontakt auf



AERECO S.A
9, allée du clos des charmes
COLLEGIEN
77 615 Marne la Vallée cédex 3
FRANCE
www.aereco.com

