

## G2H

Grille d'extraction hygroréglable pour la ventilation naturelle et hybride



Fonctionnement entièrement automatique : débit d'air extrait piloté par plusieurs paramètres comme l'humidité ou la présence.



Versions avec cordelette, interrupteur et télécommande pour le fonctionnement du débit de pointe.



Qualité d'air intérieur et économies d'énergie grâce à un contrôle automatique des débits d'air.

Solution très basse pression optimisée pour la ventilation naturelle et hybride, pour la construction neuve ou la rénovation.



Fonctionnement totalement silencieux.



S'adapte directement sur tous les types de conduits («shunts» collectifs, individuels, en béton ou en métal).



### Une solution unique optimisée pour la ventilation naturelle et hybride

La G2H est la première grille d'extraction tout particulièrement optimisée pour la ventilation naturelle et hybride, pour la construction neuve et la rénovation. En proposant à la fois la modulation automatique du débit d'air en fonction des besoins et un débit de pointe (manuel ou automatique), la G2H combine de façon avantageuse l'efficacité énergétique et la qualité d'air intérieur. Elle offre une très large section aéroulque, pour assurer la circulation de l'air même à très basse pression, à partir de 2 Pa. Sa mise en œuvre est particulièrement aisée, car elle s'adapte directement sur les conduits de ventilation naturelle ou hybride, qu'ils soient collectifs ou individuels, en béton ou métalliques.

### Une grille d'extraction unique et intelligente

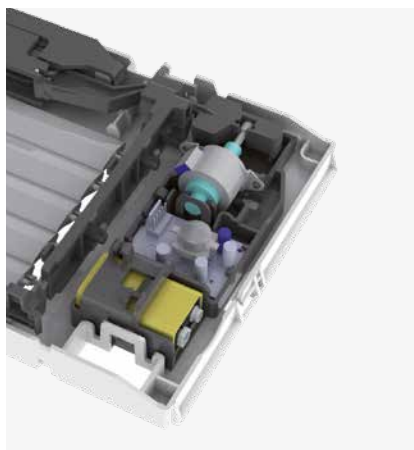
Les nombreux modules disponibles sur la G2H permettent de répondre aux différents besoins et modes d'occupation des logements : contrôle en fonction de l'humidité (hygroréglable) pour éliminer l'excès d'humidité rapidement, détection de présence et même télécommande pour éliminer les odeurs sont quelques-uns des modes d'activation disponibles permettant d'optimiser la qualité de l'air intérieur et les économies d'énergie à chaque instant et dans chaque pièce.

### Une solution optimisée pour améliorer les performances énergétiques du bâtiment

Avec des réglages optimisés pour la performance thermique et des débits d'air, la G2H offre une réponse particulièrement pertinente à tous ceux qui, dans le neuf comme dans la rénovation, souhaitent concilier efficacité énergétique, silence de fonctionnement et simplicité de mise en œuvre.

### Une section de passage d'air très large adaptée aux basses pressions

Avec une section de passage d'air allant jusqu'à 168 cm<sup>2</sup> lors de l'ouverture maximale, la G2H est capable d'assurer les débits d'air même à très basse pression, dès 2 Pa.





# G2H

Bouche d'extraction pour la ventilation naturelle et hybride

	G2H h	G2H hp	G2H hi	G2H hc	G2H hrc	G2H p	G2H i	G2H c	G2H rc
<b>Code standard</b>	G2H 1064EX	G2H 1065EX	G2H 1066EX	G2H 1067EX*	G2H 1068EX	G2H 1069EX	G2H 1070EX	G2H 1071EX	G2H 1072EX
<b>Aéraulique</b>									
Débit hygroréglable	■	■	■	■	■	-	-	-	-
Débit de pointe actionné par détection de présence*	-	■	-	-	-	■	-	-	-
Débit de pointe actionné par interrupteur*	-	-	■	-	-	-	■	-	-
Débit de pointe actionné par télécommande*	-	-	-	-	■	-	-	-	■
Débit de pointe actionné par cordelette*	-	-	-	■	-	-	-	■	-
Débit d'air @ 10 Pa hygroréglable [débit de pointe]**	m <sup>3</sup> /h 12-72	12-72 [160]	12-72 [160]	12-72 [160]	12-72 [160]	12 [72]	12 [72]	12 [72]	12 [72]
<b>Acoustique</b>									
Puissance acoustique Lp @ 2m max. RH, 10 Pa / 25 Pa					dB(A) 22 / 36				
Puissance acoustique Lp @ 2m max. débit de pointe					dB(A) 23 / 35				
<b>Alimentation</b>									
Pile 9 V	dB	-	■	■	-	-	■	■	-
12 VAC avec transformateur code CAL195EX	dB	-	□	□	-	■ (inclus)	□	□	-
									■ (inclus)
<b>Caractéristiques</b>									
Couleur	blanc	blanc	blanc	blanc	blanc	blanc	blanc	blanc	blanc
Matière (principale)	PS et ABS								
<b>Montage</b>									
Adaptation conduit	mm	applique seulement / trou rectangulaire: H max x L max = 125 x 200 trou rond: ø max = 135							
Pièce d'installation		salle de bain	salle de bain avec WC	cuisine	cuisine	cuisine	WC	WC	WC

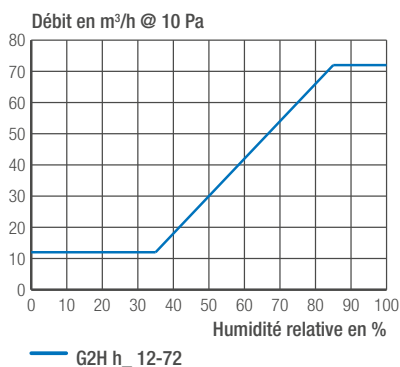
\*Minuterie du débit de pointe = 20 min

\*\*Débit d'air pour une ouverture de [125 x 200] mm

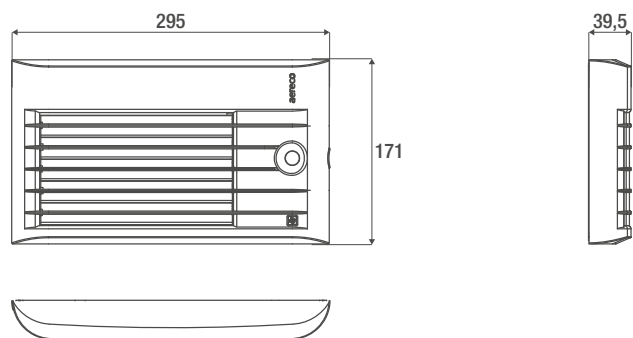
Note : d'autres versions de la G2H sont disponibles – contactez-nous

■ de série | □ en option

## Aéraulique



## Dimensions en mm



FLV501FR\_V1