

## V4A PREMIUM

Ventilateur individuel acoustique – 4 pièces



Silencieux : seulement 33 dB(A)\*.



Faible consommation d'énergie : inférieure à 13 W\*.



Pression constante : adapté aux bouches d'extraction modulées.



Facile à installer : plat et compact, installé directement dans l'espace de vie.

Sortie 125 mm de diamètre.  
Aspirations 100 ou 125 mm.



Facile d'entretien : nettoyage annuel simple de la turbine amovible, accessible sans outil.

\*@ 40 m<sup>3</sup>/h



### Fonctionnement silencieux et ventilation performante de l'ensemble du logement

Le ventilateur V4A Premium est conçu pour ventiler un logement complet, raccordant jusqu'à quatre bouches d'extraction situées dans la cuisine, les toilettes et les salles de bain. Simplement dissimulé dans un placard ou un faux-plafond, le V4A Premium offrira tout le confort et la qualité d'air dont vous avez besoin. Il utilise un moteur à commutation électronique optimisé, et la partie électrique est amovible pour faciliter la maintenance.

#### Un moteur efficace

La vitesse du moteur à commutation électronique V4A est contrôlée par une carte électronique. La vitesse du moteur, associée à une roue spéciale, maintient la pression à 100 Pa pour garantir que le flux d'air est proportionnel à la section transversale variable des bouches d'extraction modulées connectées. La consommation d'énergie et les émissions acoustiques sont ainsi maintenues à leur minimum.

#### Optimisé pour un fonctionnement silencieux

Le moteur à commutation électronique à haute efficacité est monté sur des liaisons flexibles et encastré dans une enveloppe à double paroi : le V4A est totalement optimisé pour fonctionner en silence, permettant une installation à l'intérieur du logement.

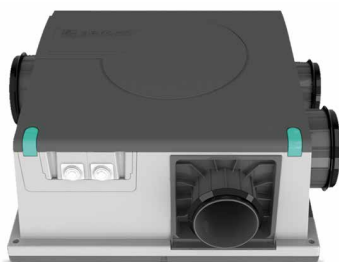
#### Maintenance conviviale

La maintenance est simple puisque le ventilateur se trouve au sein du logement : il suffit de soulever le couvercle et de retirer la turbine, grâce à un système de fixation breveté. Et la partie électrique est amovible, le moteur peut ainsi être remplacé sans avoir à ôter le ventilateur de son support.

#### Sortie 12 V c.a. pour les bouches d'extraction avec débit d'air électrique

Le ventilateur V4A intègre un transformateur 12 V c.a. pour alimenter jusqu'à quatre bouches d'extraction électriques.





# V4A PREMIUM

 Ventilateur individuel acoustique - 4 pièces

## Code standard

## Caractéristiques du débit d'air

Débit d'air max. possible à 100 Pa	m³/h	210	210
Pression max.	Pa	118	118

## Acoustique

Niveau de pression sonore Lp (r = 2 m) [débit d'air en m³/h]	dB(A)	33 [40] ; 35 [160]	33 [40] ; 35 [160]
--	-------	--------------------	--------------------

## Électrique

Alimentation		100 V c.a. / 50 Hz	230 V c.a. / 50 Hz
Type moteur		EC (commutation électronique)	EC (commutation électronique)
Consommation d'énergie [débit d'air en m³/h]	W	12,5 [40] ; 22 [160]	12,5 [40] ; 22 [160]
Indices de protection IP		IP30	IP30

## Caractéristiques

Poids	kg	6,7	6,7
Couleur et matériaux (enveloppe)		gris / PS	gris / PS
Dimensions	mm	450 x 450 x 219	450 x 450 x 219

## Installation

Raccords de conduit disponibles max.		4	4
Bouches d'extraction raccordables max. (capacité de débit d'air)		4	4
Aspiration (adaptateurs non fournis) - Sortie	mm	ø100 ou ø125 - ø125	ø100 ou ø125 - ø125

## Installation

dans le volume chauffé / dans un espace non-inhabitable protégé (combles, etc.) / paroi / plafond / sol

## Entretien

Filtre		-	-
Nettoyage		Capot à ouverture facile (aucun outil requis) et hélice démontable	
Partie électrique amovible		■ (changement de moteur sans retrait du ventilateur)	■ (changement de moteur sans retrait du ventilateur)

## Fonctionnement

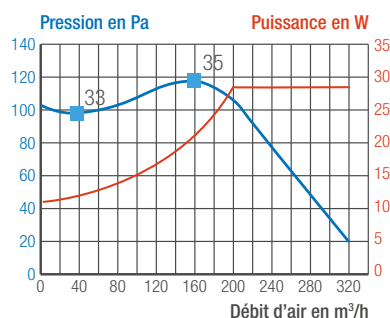
Turbine à entraînement direct		■	■
Vitesse	tr/min	1 350	1 350

## Autres fonctions

Sortie 12 V c.a. pour alimenter 4 bouches d'extraction de débit de pointe		■	■
---	--	---	---

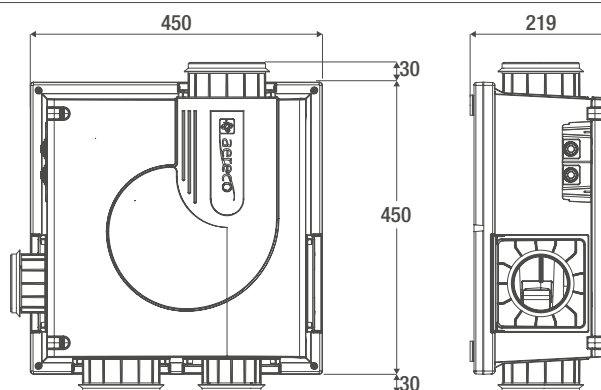
■ standard

Caractéristiques du débit d'air



■ Niveau de pression acoustique Lp à 2 m en dB(A)

Dimensions en mm



French (France)\_FLV337GB\_v4